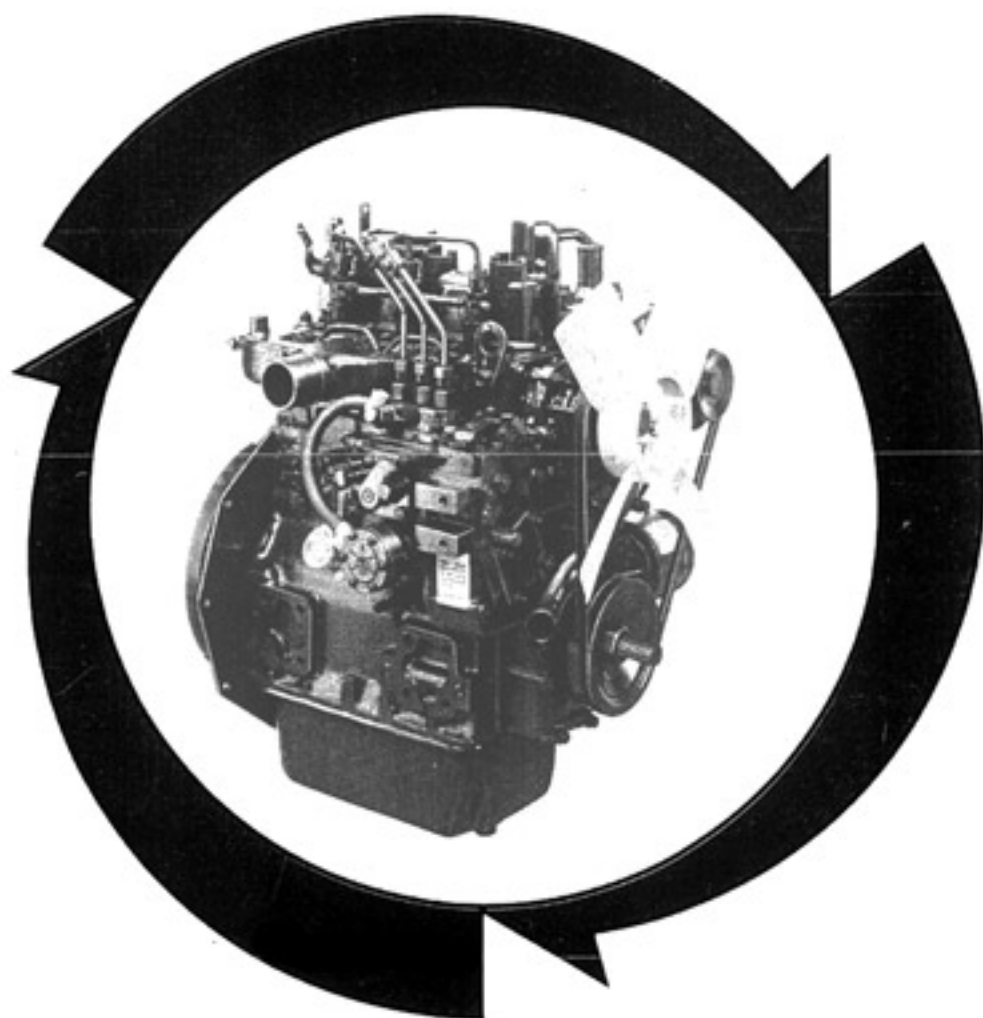


# KUBOTA

DIESEL ENGINE  
MOTEUR DIESEL  
DIESEL MOTOREN



MODEL

## D950-BBS-1

PARTS LIST  
LISTE DES PIÈCES  
STUCK LISTE



**KUBOTA, LTD.**

Feb. 1982

## NOTICE

This Parts List is for the following purposes.

Do not lose this Parts List.

1. When ordering parts, check with this Parts List to confirm the code number and the name of parts.
2. When making repairs of the D950-BBS-1, refer to the illustrations in this Parts List.
3. This Parts List is subject to change without notice.

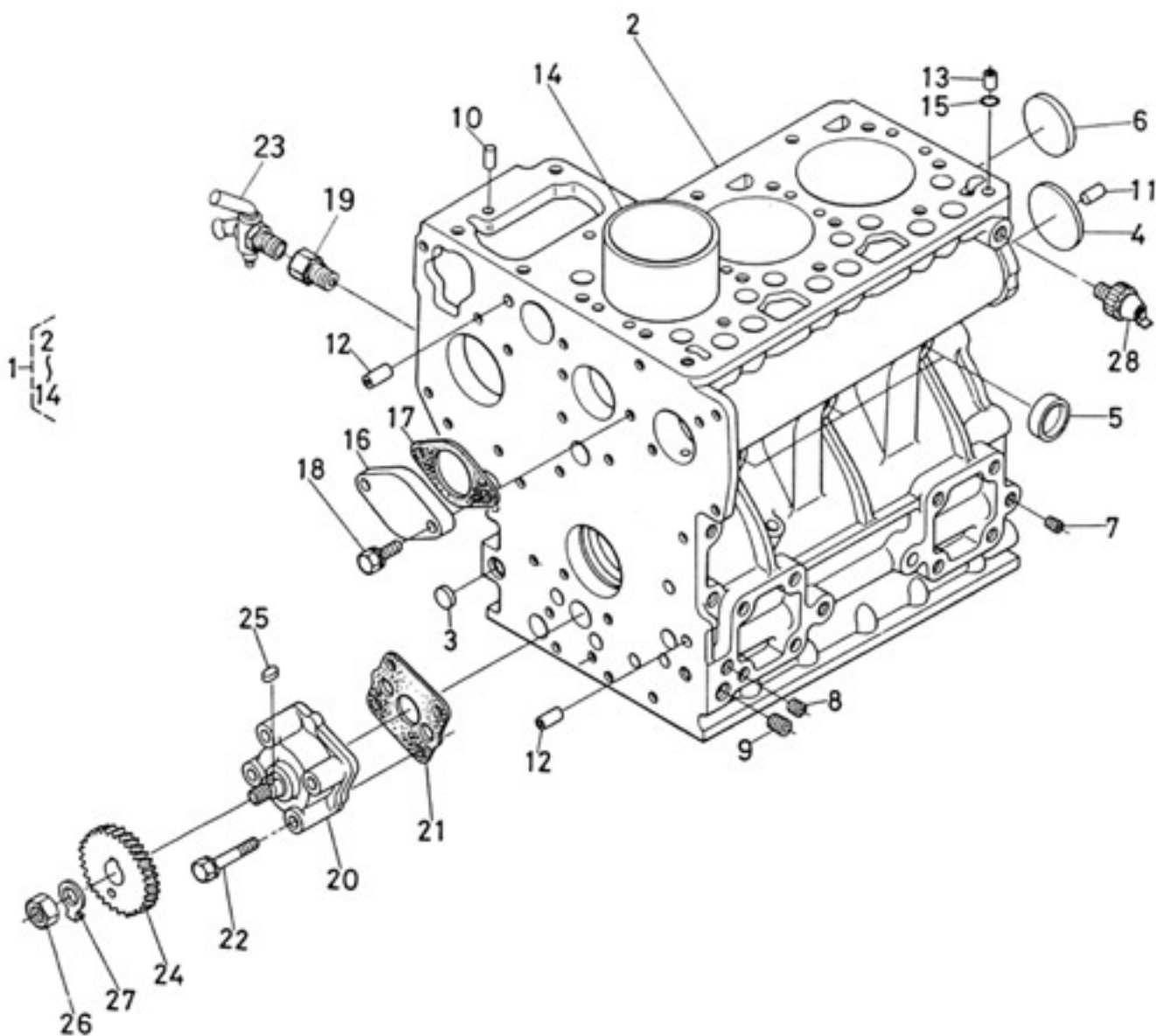
## INSTRUCTIONS

1. Parts designated "Order by REF. No. ....", "Your supply" or "NON SALE" in the "CODE No." column are parts to be procured locally or are parts sold included in the assembly. Kubota does not sell these parts separately.
2. Circled numbers in the "REMARKS" column indicate reference numbers which are included in "ASSY".  
Therefore, when "ASSY" is ordered, the parts designated by "Reference Nos." in the "REMARKS" column would be included in your order.
3. Parts which are not interchangeable because of design modification are indicated in the following manner.

- 1) The "SERIAL NUMBER" column, shows engine serial numbers with the applicable code numbers.
- 2) The symbols on the left end in the "REMARKS" column are as follows.  
A : Newly adopted parts or parts whose code number has been completely changed.  
B : Changes in shape.  
C : Other changes.
- 3) The column on the right of the illustration gives brief explanation of modifications.
4. Newly redesigned, modified parts shall have figures in the "REF No." column encircled.
5. Ref. No. is encircled with  $\Delta$  to indicate that misprint is corrected.



# 1. CRANKCASE GROUP CARTER MOTEUR KURBELGEHÄUSE

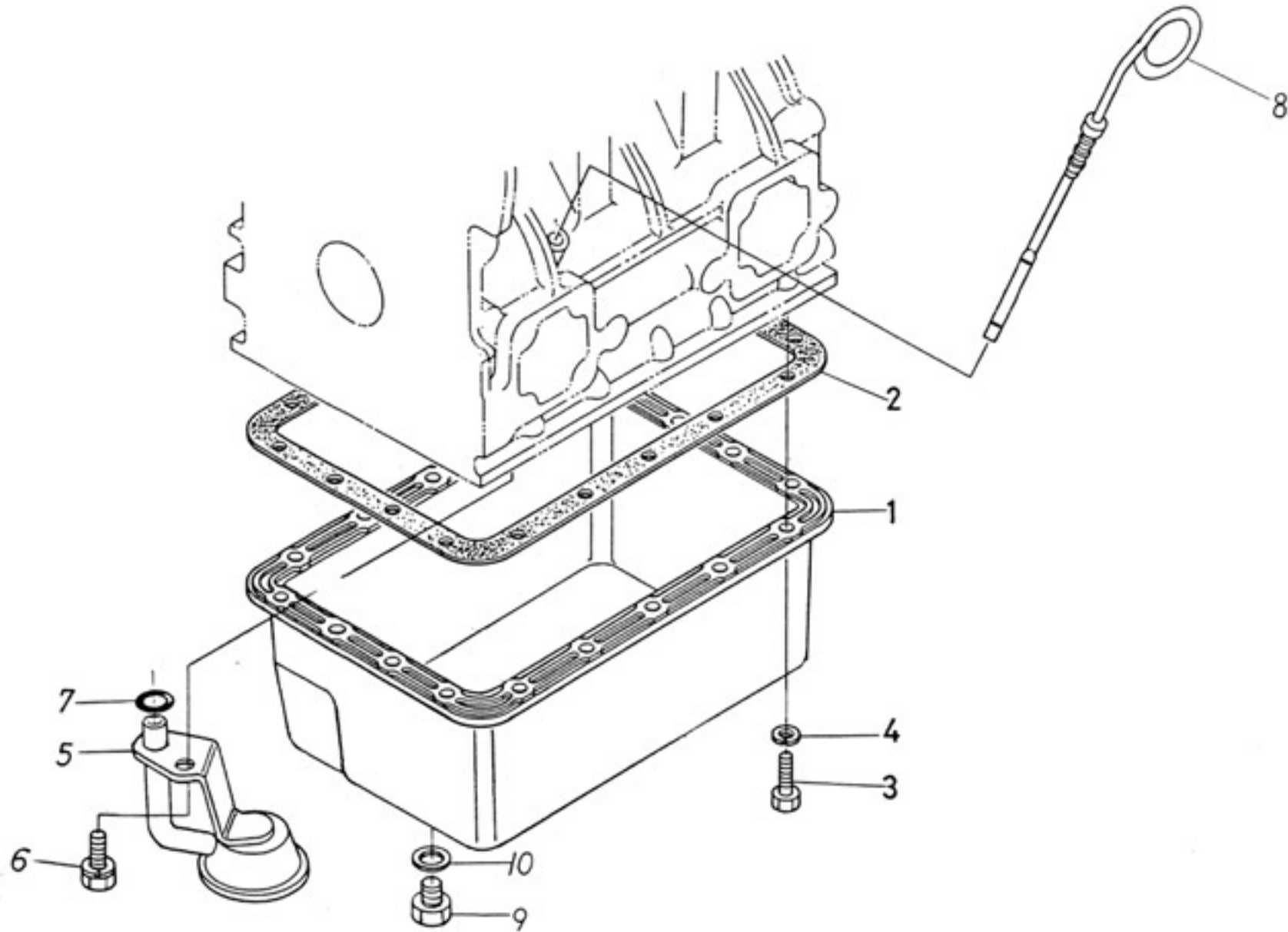


# 1. CRANKCASE GROUP CARTER MOTEUR KURBELGEHÄUSE

REF No. POSNR.	CODE No. No. DE CODE TEILE-NR.	DESCRIPTION : BENENNUNG			UNIT UNITÉ ANZAHL	INTERCHANGEABILITY ÉCHANGEABILITÉ AUSTAUSCHBARKEIT		REMARKS REMARQUES BEMERKUNG
		ENGLISH	FRANCAIS	DEUTSCH		REVISION No. NUMÉRO DE REVISION REVISIO-Nr.	SERIAL No. NUMÉRO DE SÉRIE SERIEN-Nr.	
1	15533-0101-0	COMP CRANKCASE	CARTER COMPLET	GRUPPE KURBELGEHÄUSE	1			②~⑬
2	ORDER BY REF. No. ①							
3	06311-75015	PLUG, EXPANSION	BOUCHON EXPANSIBLE	STÖPSEL, AUSDEHNUNG	3			
4	06311-75040	PLUG, EXPANSION	BOUCHON EXPANSIBLE	STÖPSEL, AUSDEHNUNG	1			
5	15321-9626-0	CAP, SEALING	BOUCHON D'ÉTANCHÉITÉ	STÖPSEL, ABDICHTUNG	5			
6	15221-0349-0	CAP, SEALING	BOUCHON D'ÉTANCHÉITÉ	STÖPSEL, ABDICHTUNG	1			
7	15261-9601-0	PLUG	BOUCHON	STÖPSEL	6			
8	15521-9602-0	PLUG	BOUCHON	STÖPSEL	3			
9	15521-9603-0	PLUG	BOUCHON	STÖPSEL	1			
10	05012-00609	PIN, STRAIGHT	PIED DE CENTRAGE	STIFT, GERADE	2			
11	05012-00814	PIN, STRAIGHT	PIED DE CENTRAGE	STIFT, GERADE	2			
12	15231-3396-0	PIN, PIPE	PIED DE CENTRAGE CREUX	STIFT, ROHR	2			
13	15221-3365-0	PIN, PIPE	PIED DE CENTRAGE CREUX	STIFT, ROHR	1			
14	15531-0231-0	LINER, CYLINDER	CHEMISE DE CYLINDRE	LAUFBUCHSE, ZYLINDER	3			
15	15221-3370-0	O RING	JOINT TORIQUE	O-RING	1			
16	15261-7391-0	COVER, WATER	COUVERCLE	DECKEL, WASSER	1			
17	15261-7392-0	PACKING, WATER COVER	JOINT	DECKEL, WASSERDECKEL	1			
18	01023-50618	BOLT	BOULON	BOLZEN	2			
19	15393-2091-0	PLUG, DRAIN COCK	BOUCHON DE VIDANGE	ABLASSPROPFEN	1			
20	15261-3501-0	ASSY PUMP, OIL	ENSEMBLE POMPE À HUILE	PUMPEN-GRUPPE, ÖL	1			



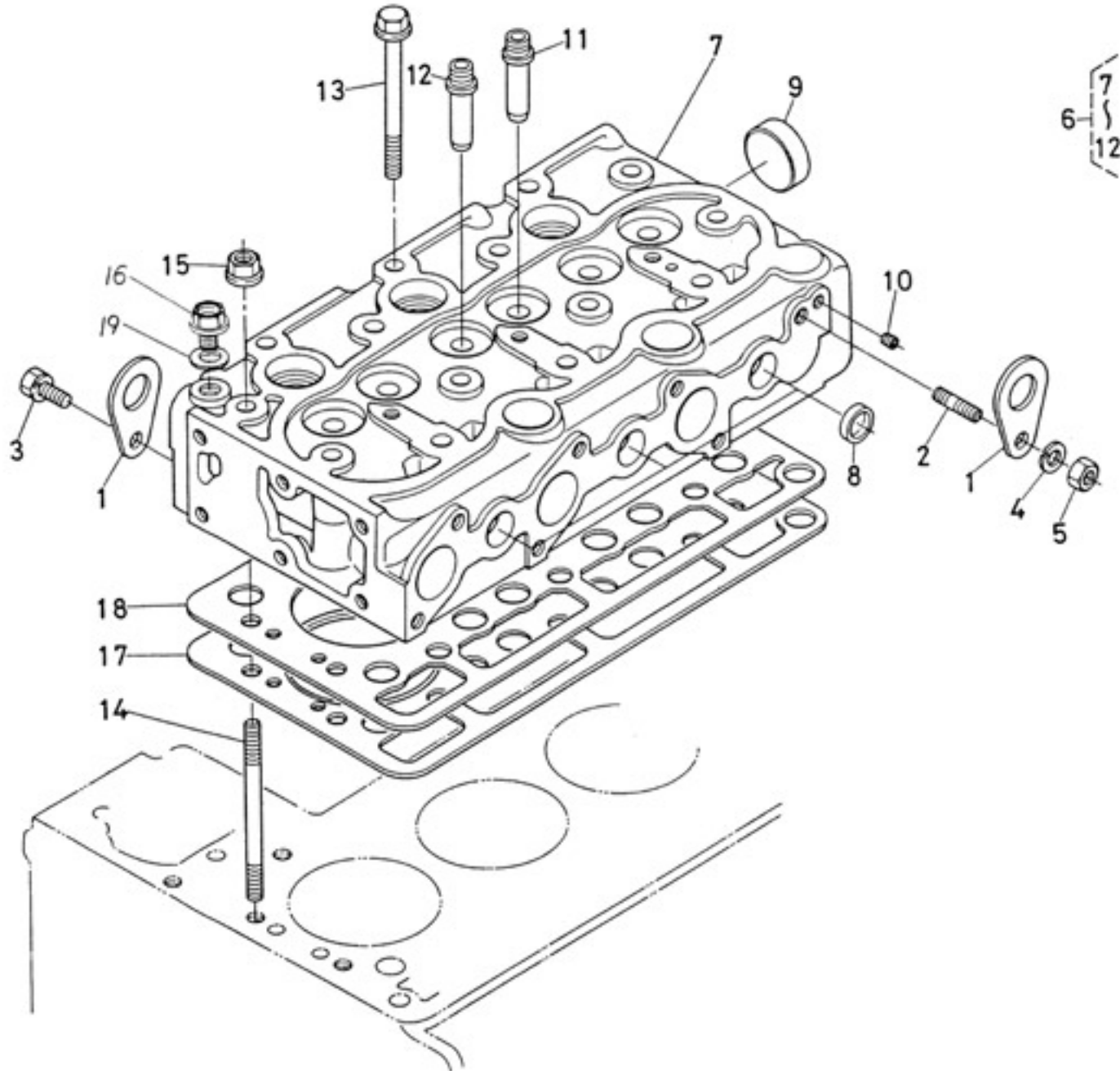
## 2. OIL PAN GROUP CARTER D'HUILE ÖLWANNE







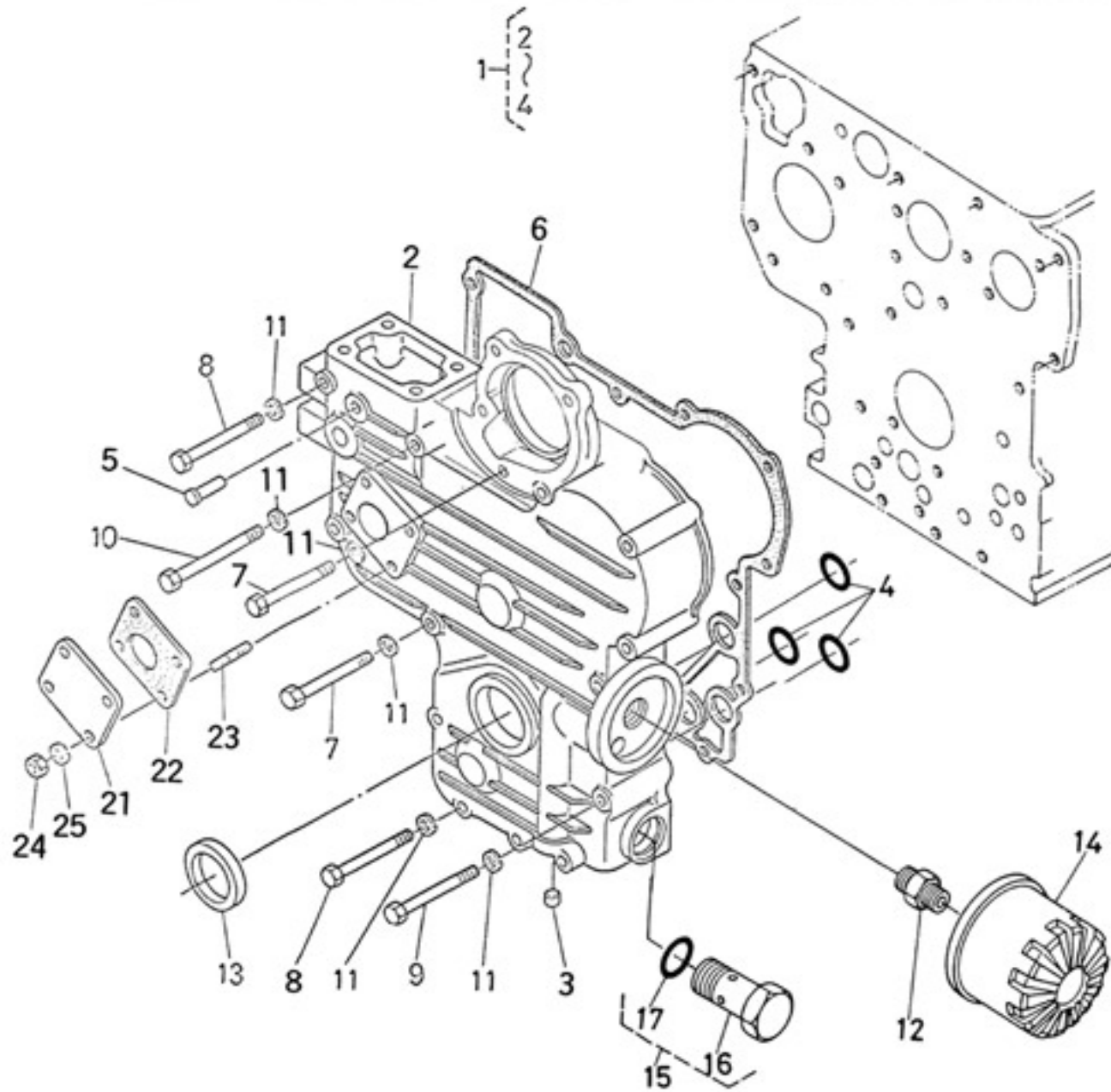
**3.** CYLINDER HEAD GROUP  
CULASSE  
ZYLINDERKOPF



# 3. CYLINDER HEAD GROUP CULASSE ZYLINDERKOPF

REF No. POS NR	CODE No. No. DE CODE TEILE-NR.	DESCRIPTION : BENENNUNG			UNIT UNITÉ ANZAHL	INTERCHANGEABILITY ÉCHANGEABILITÉ AUSTAUSCHBARKEIT		REMARKS REMARQUES BEMERKUNG
		ENGLISH	FRANCAIS	DEUTSCH		REVISION No. NUMERO DE REVISION REVISIÖ-Nr.	SERIAL No. NUMÉRO DE SÉRIE-SERIEN Nr.	
1	15221-0175-0	HOOK, ENGINE	ANNEAU DE LEVAGE DU MOTEUR	MOTOR-ANKERHAKEN	2			
2	01513-50816	STUD	GOUJON	STEBBOLZEN	1			
3	01123-50816	BOLT	BOULON	BOLZEN	1			
4	02156-50080	NUT	ECROU	MUTTER	1			
5	04512-50080	WASHER, SPRING	RONDELLE RESSORT	UNTERLEGSCHEIBE, FEDER	1			
6	15532-0304-0	COMP CYLINDER HEAD	CULASSE COMPLÈTE	GRUPPE ZYLINDERKOPF	1			⑦-⑩
7	ORDER BY REF. No. ⑥							
8	15261-0337-0	CAP, SEALING	BOUCHON D'ÉTANCHÉITÉ	STÖPSEL, ABDICHTUNG	5			
9	15321-9626-0	CAP, SEALING	BOUCHON D'ÉTANCHÉITÉ	STÖPSEL, ABDICHTUNG	1			
10	15261-9601-0	PLUG	BOUCHON CYLINDRIQUE	STÖPSEL	2			
11	15261-1354-0	GUIDE, INLET VALVE	GUIDE DE SOUPE	FÜHRUNG, EINLAßVENTIL	3			
12	15261-1356-0	GUIDE, EXHAUST VALVE	GUIDE DE SOUPE D'ÉCHAPPEMENT	FÜHRUNG, AUSPUFFVENTIL	3			
13	19215-0345-0	BOLT, CYLINDER HEAD	BOULON DE FIXATION DE CULASSE	BOLZEN, ZYLINDERKOPF	12			
14	19215-0341-2	STUD, CYLINDER HEAD	GOUJON DE CULASSE	STEBBOLZEN, ZYLINDERKOPF	2			
15	19215-0351-2	NUT, CYLINDER HEAD	ECROU DE CULASSE	MUTTER, ZYLINDERKOPF	2			
16	15000-3608-0	PLUG, HEAD	BOUCHON	STÖPSEL	1			
17	15531-0331-0	GASKET, CYLINDER HEAD	JOINT DE CULASSE	DICHTUNG, ZYLINDERKOPF	1			
18	15531-0332-0	SHIM, CYLINDER HEAD GASKET	CALE D'ÉPAISSEUR POUR JOINT DE CULASSE	ZWISCHENLEGPLATTE, ZYLINDERKOPF-DICHTUNG	*			AS REQUIRED
19	04717-01600	WASHER, SEAL	RONDELLE	UNTERLEGSCHEIBE	1			

**4.** GEAR CASE GROUP  
CARTER DE DISTRIBUTION  
GETRIEBEGEHÄUSE



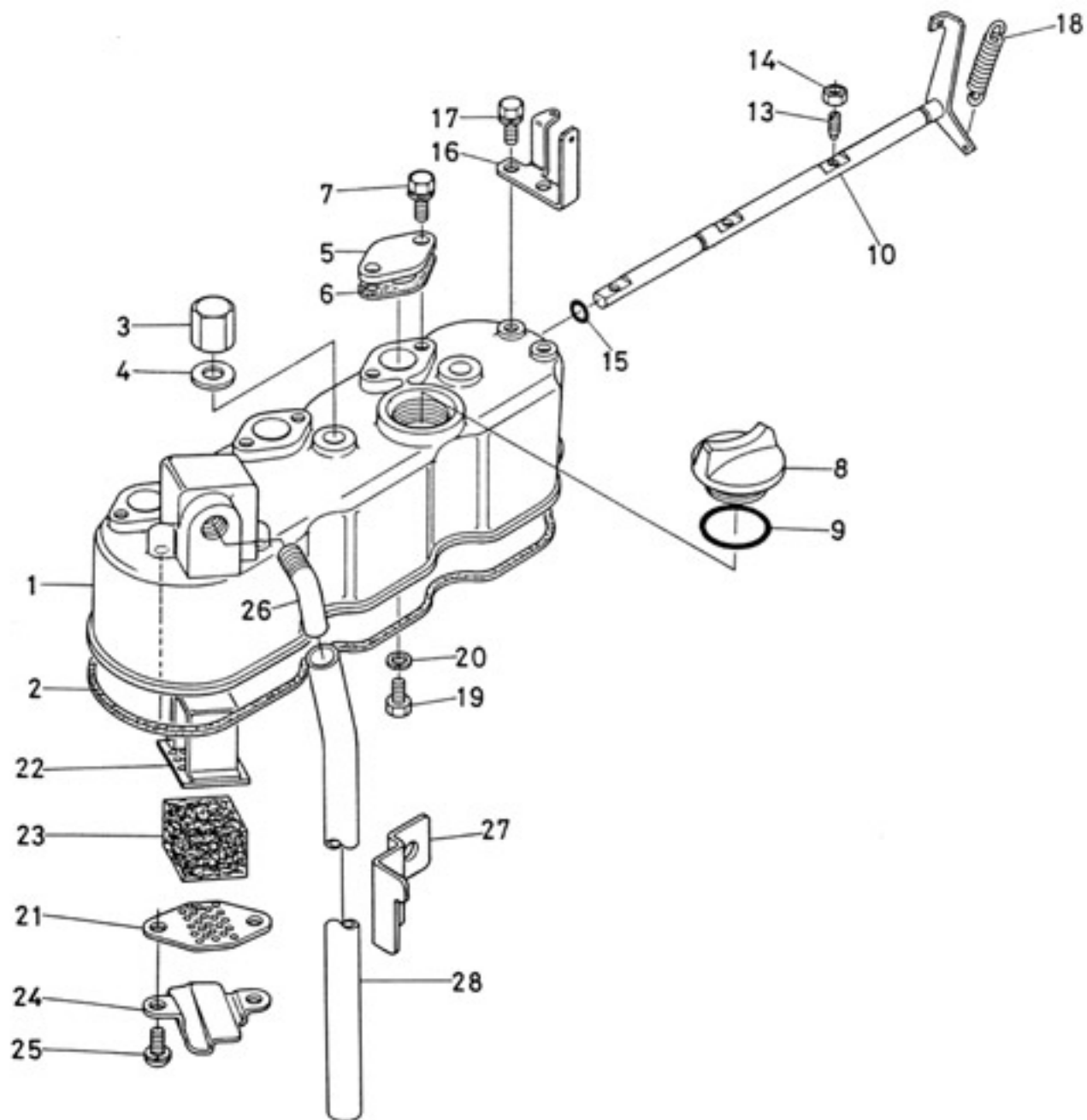








**6.** HEAD COVER GROUP  
COUVRE-CULBUTEURS  
ZYLINDER KOPE-DECKEL



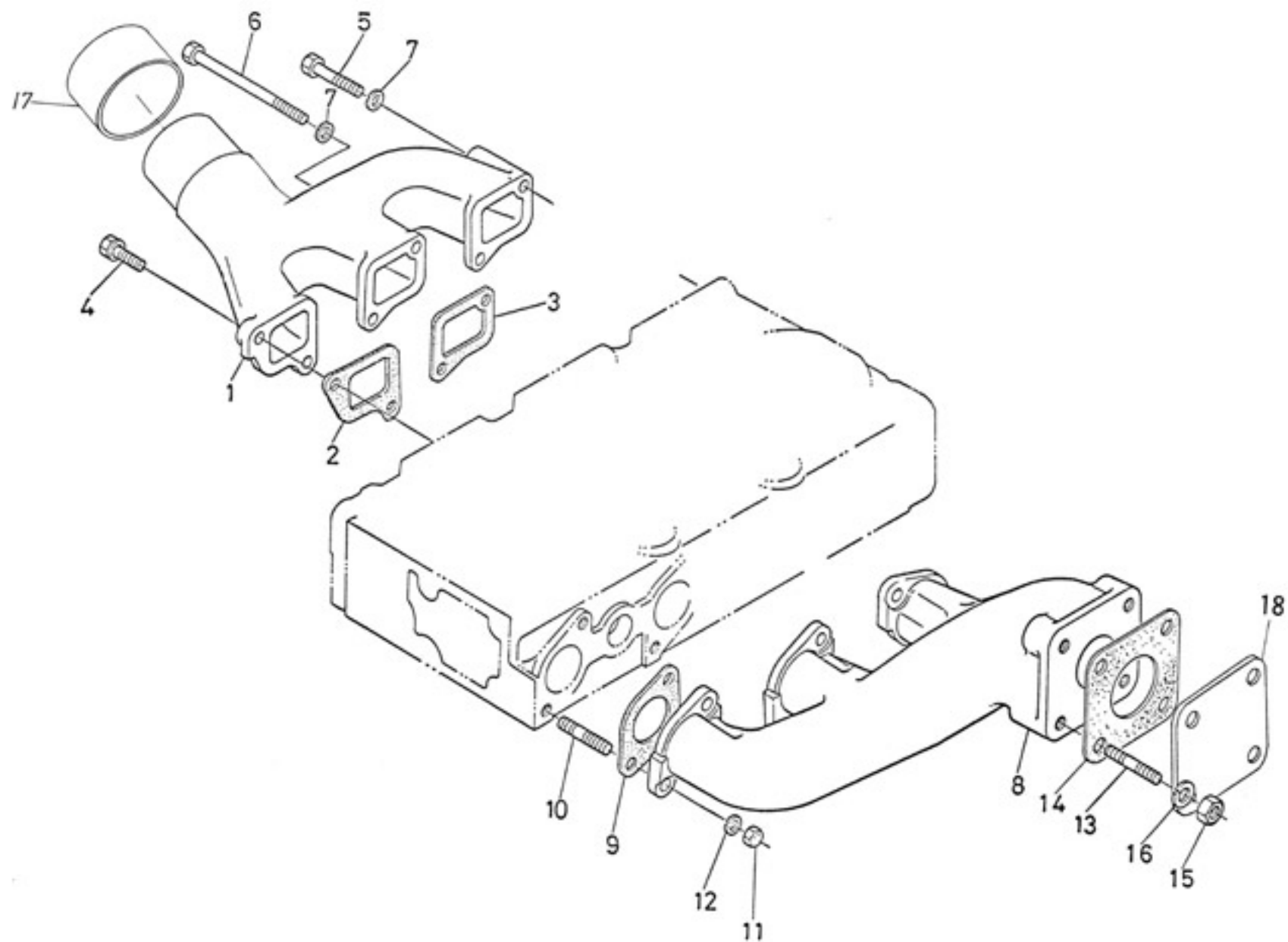


# 6. HEAD COVER GROUP COUVRE-CULBUTEURS ZYLINDER KOPF-DECKEL

REF No. POS.NR.	CODE No. No. DE CODE TEILE-NR.	DESCRIPTION : BENENNUNG			UNIT UNITÉ ANZAHL	INTERCHANGEABILITY ÉCHANGEABILITÉ AUSTAUSCHBARKEIT			REMARKS REMARQUES BEMERKUNG
		ENGLISH	FRANCAIS	DEUTSCH		REVISION No. NUMÉRO DE RÉVISION REVISIÖ-Nr.	SERIAL No. NUMÉRO DE SÉRIE SERIEN-Nr.		
1	15531-1451-0	COVER, CYLINDER HEAD	COUVRE-CULBUTEURS	DECKEL, ZYLINDERKOPF	1				
2	15381-1452-0	PACKING HEAD COVER	JOINT DE COUVRE-CULBUTEURS	DICHTUNG, KOPFDECKEL	1				
3	15951-9233-0	NUT, CAP	ECROU	MUTTER, VERSCHLUBKAPPE	3				
4	15951-9666-0	PACKING	JOINT	DICHTUNG	3				
5	15261-6663-0	COVER, DECOMP HOLE	COUVERCLE DU TROU DE DÉCOMPRESSEUR	DECKEL, DRUCKENTLASTUNGS	3				
6	15261-6664-0	PACKING COVER	JOINT DE COUVERCIE	DICHTUNG, DECKEL	3				
7	01023-50614	BOLT	BOULON	BOLZEN	6				
8	15221-3314-0	PLUG, OIL FILLER	BOUCHON DE REMPLISSAGE D'HUILE	STÖPSEL (VERSCHLUS) ÖLFÜLLER	1				
9	04811-50300	O RING	JOINT TORIQUE	O-RING	1				
10	15531-6604-0	COMP SHAFT, DECOMPRESS	ARBRE DE DÉCOMPRESSEUR COMPLET	BAUTEILGRUPPE WELLE DRUCKENTLASTUNG	1				
11									
12									
13	15261-6635-0	BOLT, DECOMPRESS	BOULON DE DÉCOMPRESSEUR	BOLZEN, DRUCKENTLASTUNG	3				
14	02056-50050	NUT	ECROU	MUTTER	3				
15	04811-00080	O RING	JOINT TORIQUE	O-RING	1				
16	15261-6619-0	HOLDER, DECOMPRESS WIRE	SUPPORT DE CÂBLE DE DÉCOMPRESSEUR	HALTER, DRUCKENTLASTUNGS DRAHT	1				
17	01023-50614	BOLT	BOULON	BOLZEN	2				
18	15221-6628-0	SPRING, DECOMPRESS	RESSORT DE DÉCOMPRESSEUR	FEDER, DRUCKENTLASTUNG	1				
19	15221-6641-0	BOLT	BOULON	BOLZEN	1				
20	04512-50060	WASHER, SPRING	RONDELLE RESSORT	UNTERLEGSCHIEBE, FEDER	1				

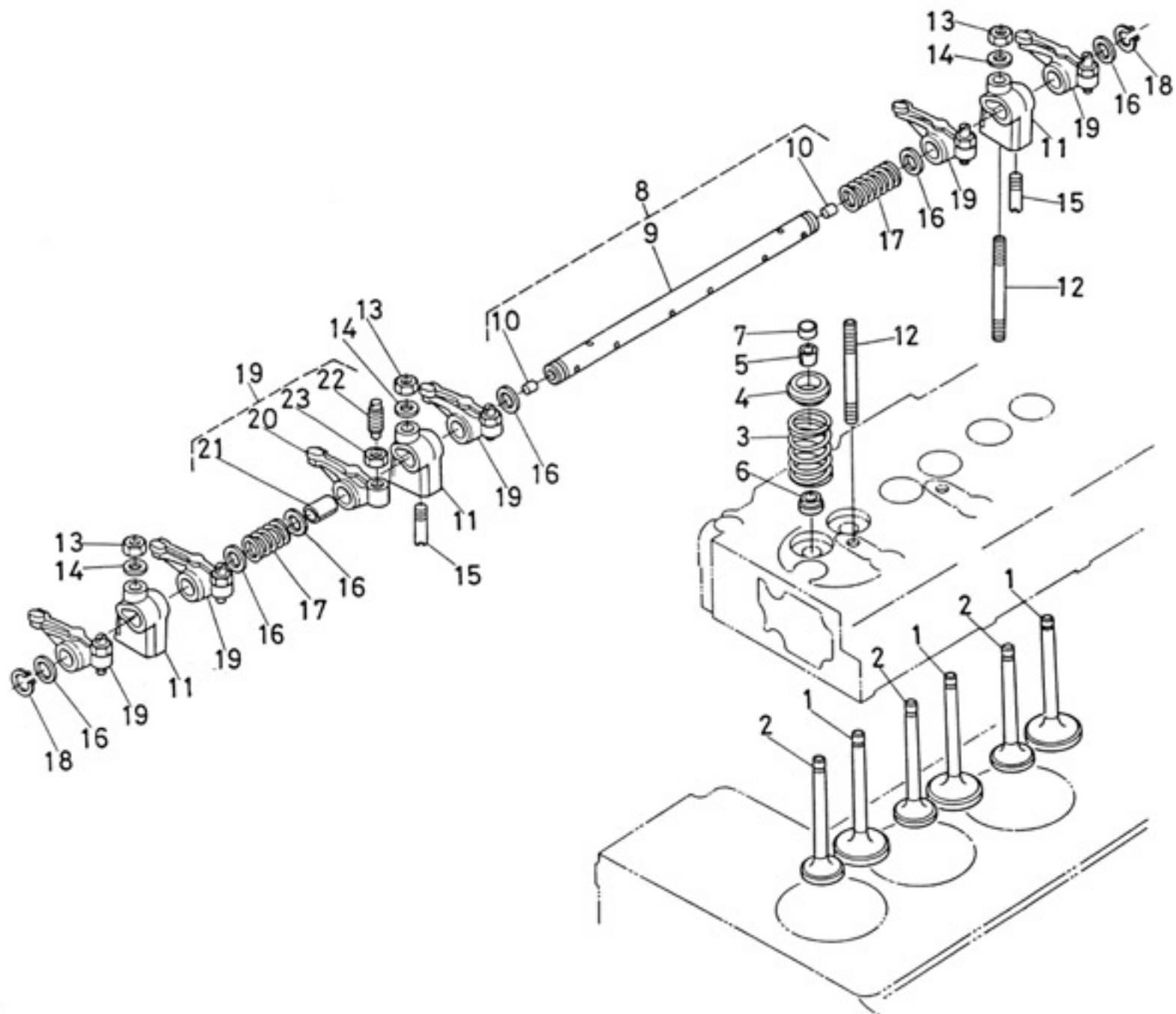


**7.** INLET MANIFOLD GROUP  
COLLECTEUR D'ADMISSION  
ANSAUG-ROHRKRÜMMER





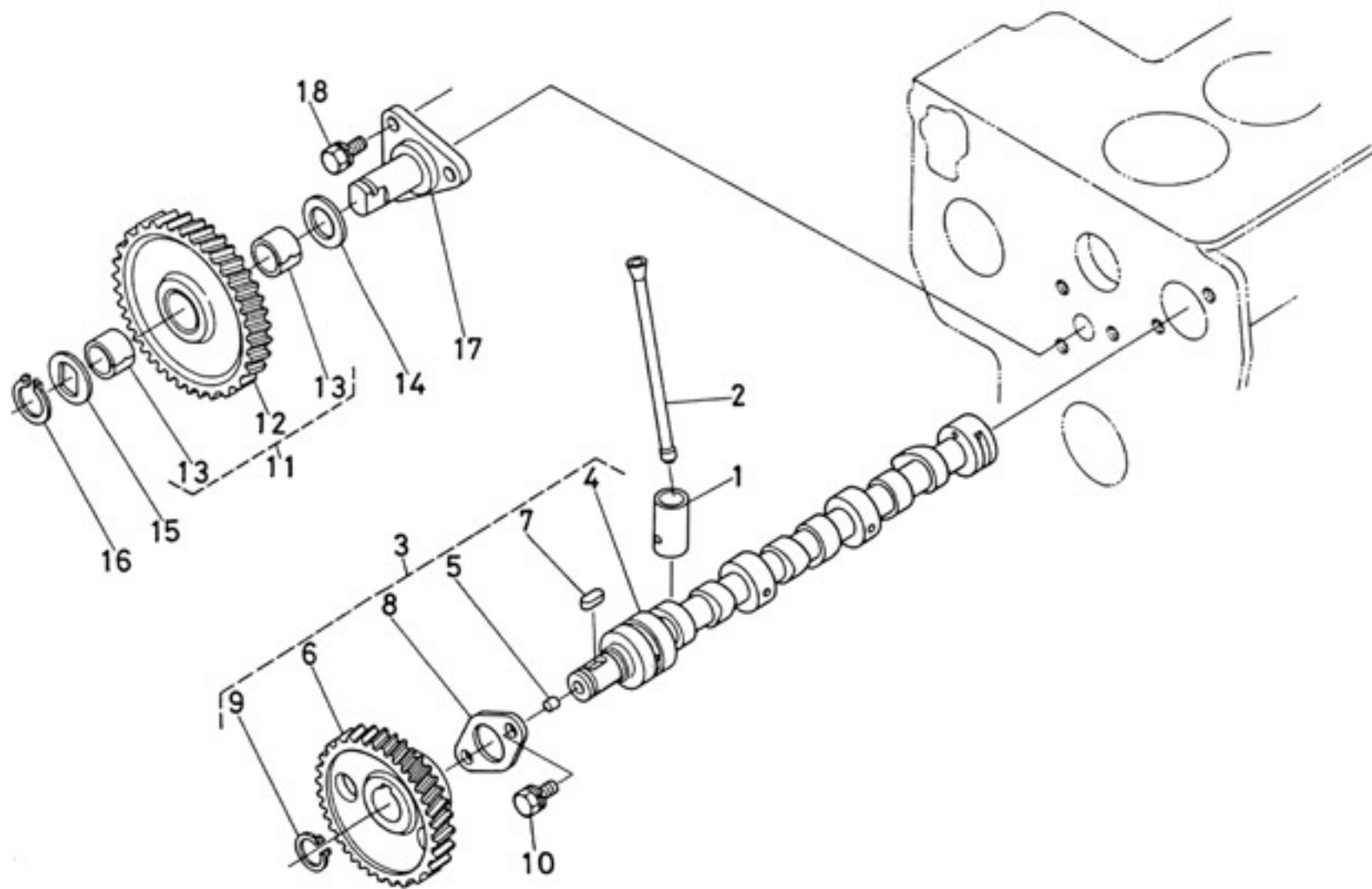
**8. VALVE, ROCKER ARM GROUP**  
**SOUPAPES ET CULBUTEURS**  
**VENTIL, KIPPHEBEL**



# 8. VALVE, ROCKER ARM GROUP SOUPAPES ET CULBUTEUF VENTIL, KIPPHEBEL

REF No. POS NR	CODE No. No. DE CODE TEILE-NR.	DESCRIPTION : BENENNUNG			UNIT UNITÉ ANZAHL	INTERCHANGEABILITY ÉCHANGEABILITÉ AUSTAUSCHBARKEIT		REMARKS REMARQUES BEMERKUNG
		ENGLISH	FRANCAIS	DEUTSCH		REVISION No. NUMÉRO DE RÉVISION REVISIÖ-Nr.	SERIAL No. NUMÉRO DE SÉRIE: SERIEN Nr.	
1	15393-1311-0	VALVE, INLET	SOUPAPE D'ADMISSION	VENTIL, EINLAß	3			
2	15393-1312-0	VALVE, EXHAUST	SOUPAPE D'ÉCHAPPEMENT	VENTIL, AUSPUFF	3			
3	15261-1324-0	SPRING, VALVE	RESSORT DE SOUPAPE	VENTILFEDER	6			
4	15261-1333-0	RETAINER, VALVE SPRING	CUVETTE DE RESSORT DE SOUPAPE	ZURÜCKHALTER, VENTILFEDER	6			
5	15261-1336-0	COLLET, VALVE SPRING	DOUILLE DE RETENUE DE SOUPAPE	KLEMMRING, VENTILFEDER	12			
6	15261-1315-0	SEAL, VALVE STEM	JOINT DE TIGE DE SOUPAPE	ABDICHTUNG, VENTILSTAMM	6			
7	15261-1328-0	CAP, VALVE	CHAPEAU DE SOUPAPE	VENTILKAPPE	6			
8	15381-1405-0	ASSY SHAFT, ROCKER ARM	ENSEMBLE AXE DE CULBUTEURS	GRUPPE WELLE, KIPPHEBEL	1			⑨, ⑩
9	ORDER BY REF. No. ⑧							
10	03410-00606	SCREW, SET	VIS DE PRESSION	SCHRAUBEN-SATZ	2			
11	15381-1435-0	BRACKET, ROCKER ARM	PORTÉE D'AXE DE CULBUTEURS	HALTER (KONSOLE) KIPPHEBEL	3			
12	15951-1441-0	STUD	GOUJON	STEBOLZEN	3			
13	15261-9201-0	NUT	ECROU	MUTTER	3			
14	15261-9401-0	WASHER, PLAIN	RONDELLE RESSORT	UNTERLEGSCHNEIBE, EINFACHE	3			
15	15261-1442-0	SCREW, SET	VIS DE PRESSION	SCHRAUBEN-SATZ	1			
16	15261-1443-0	WASHER	RONDELLE	UNTERLEGSCHNEIBE	6			
17	15261-1431-0	SPRING, ROCKER ARM	RESSORT DE CULBUTEURS	FEDER, KIPPHEBEL	2			
18	04612-00110	CIR-CLIP, EXTERNAL	JONC D'ARRÊT EXTÉRIEUR	SPRENGRING, AUßERER	2			
19	19264-1403-0	ASSY ROCKER ARM	ENSEMBLE CULBUTEURS	GRUPPE KIPPHEBEL	6			⑪~⑬
20	19264-1411-0	ROCKER ARM	CULBUTEUR	KIPPHEBEL	6			
21	19264-1418-0	BUSH, ROCKER ARM	DUILLE	BÜCHSE-KIPPHEBEL	6			
22	15261-1423-2	SCREW, ADJUSTING	VIS DE RÉGLAGE	STELLSCHRAUBE	6			
23	15261-1424-0	NUT	ECROU	MUTTER	6			

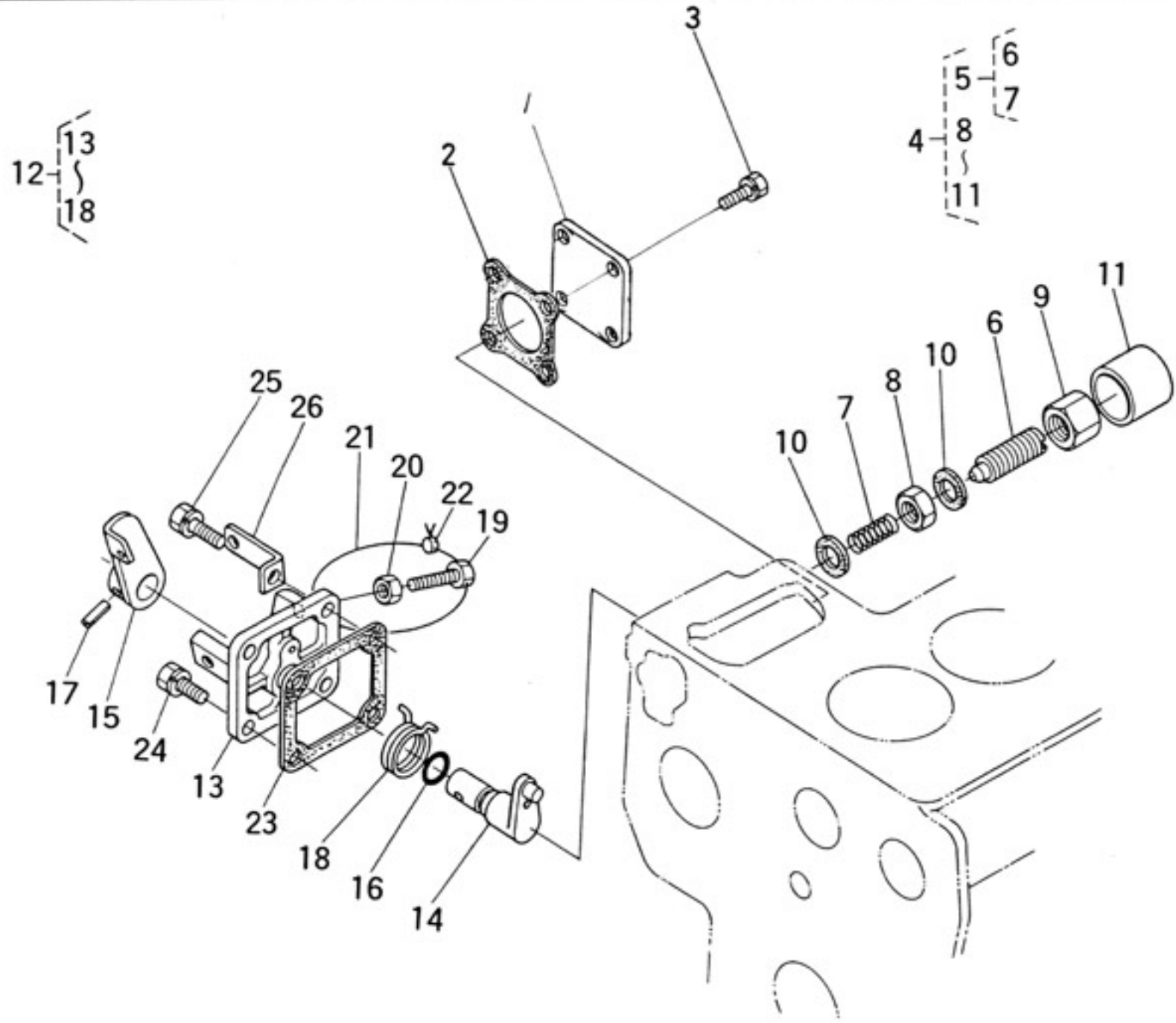
**9.** CAMSHAFT GROUP  
ARBRE A CAMES  
NOCKENWELLE







**10.** ENGINE STOP LEVER GROUP  
 LEVIER DE MACHINE BUTÉE  
 MOTOR-ANHALTERHEBEL

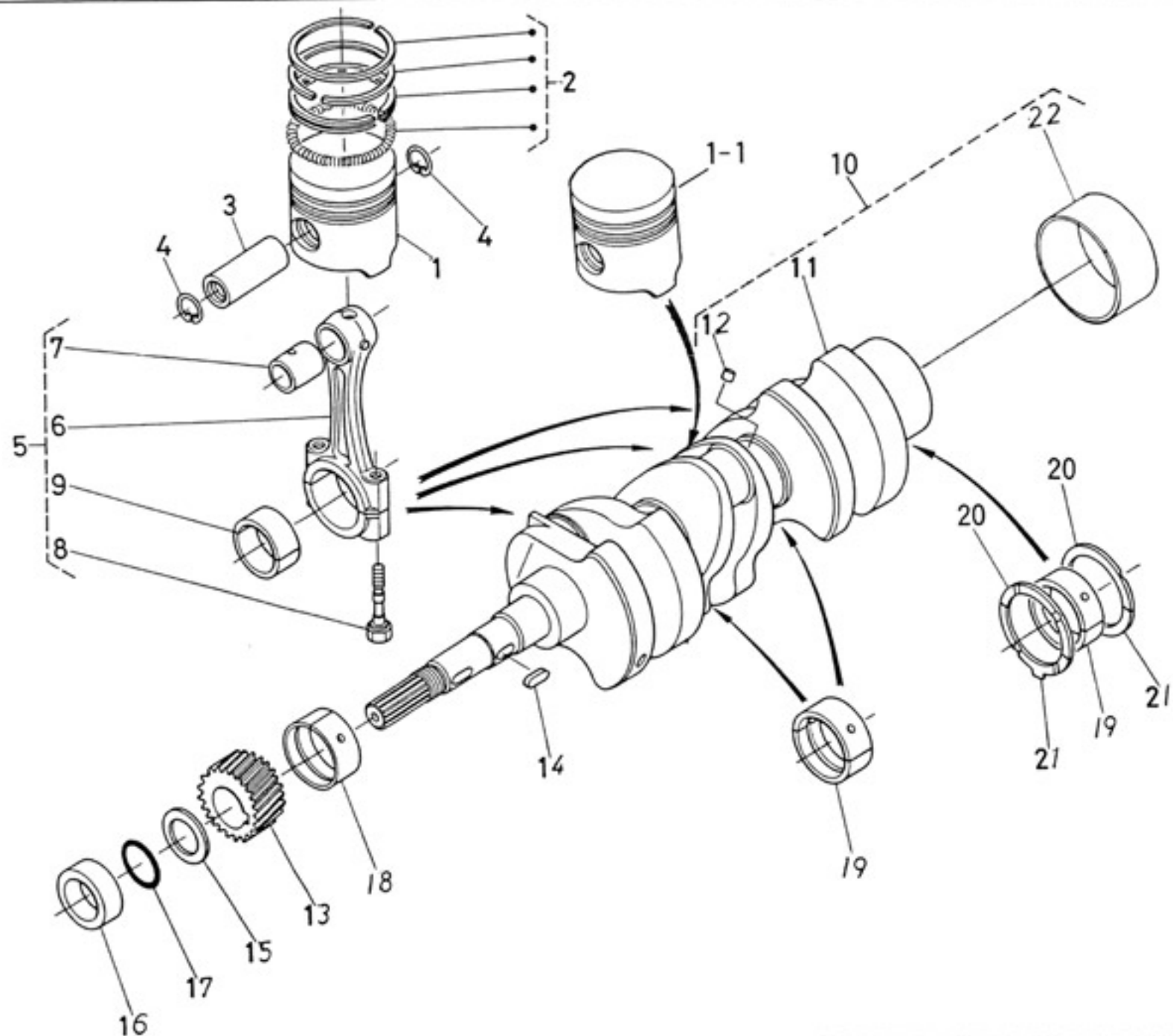


# 10. ENGINE STOP LEVER GROUP LEVIER DE MACHINE BUT. Σ MOTOR-ANHALTEHEBEL

REF No. POS NR.	CODE No. No. DE CODE TEILE-NR.	DESCRIPTION : BENENNUNG			UNIT UNITÉ ANZAHL	INTERCHANGEABILITY ÉCHANGEABILITÉ AUSTAUSCHBARKEIT		REMARKS REMARQUES BEMERKUNG
		ENGLISH	FRANCAIS	DIE DETSCH SPRACHE		REVISION No. NUMÉRO DE RÉVISION REVISIÖN-Nr.	SERIAL No. NUMÉRO DE SÉRIE. SERIEN Nr.	
1	15244-8335-0	COVER	COUVERCLE	ABDECKUNG(DECKEL)	1			
2	15231-8713-0	GASKET, O/P PUMP	JOINT DE POMPE À HUILE	DICHTUNG O/P PUMPE	1			
3	01123-50818	BOLT	BOULON	BOLZEN	4			
4	15531-5409-0	ASSY APPARATUS, IDLING	DISPOSITIF DE RÉGULATION RALENTI	BAUTEIL-GRUPPE FREILAUF-APPARAT	1			⑤-⑩
5	15531-5410-0	ASSY BOLT, ADJUSTING	ENSEMBLE VIS DE RÉGLAGE	BAUTEILGRUPPE, EINSTELLBOLZEN	1			⑥, ⑦
6	ORDER BY REF No. ⑤							
7								
8	15261-9202-0	NUT	ECROU	MUTTER	1			
9	15261-9233-0	NUT, CAP	ECROU BORGNE	MUTTER(ÜBERWUFMUTTER)	1			
10	15021-3366-0	PACKING	JOINT	DICHTUNG	2			
11	15261-5427-0	CAP	CHAPEAU	KAPPE	1			
12	15531-5770-0	ASSY LEVER, ENGINE STOP	ENSEMBLE LEVIER DE MACHINE BUTÉE	BAUTEILGRUPPE MOTOR-ANHALTEHEBEL	1			⑪-⑬
13	15531-5165-0	COVER, INJECTION PUMP	COUVERCLE DE POMPE D'INJECTION	ABDECKUNG, EINSPRITZPUMPE	1			
14	15531-5774-0	SHAFT, LEVER	AXE LEVIER	WELLENHEBEL(SCHAFT)	1			
15	15531-5772-0	LEVER, ENGINE STOP	LEVIER MACHINE BUTÉE	MOTOR-ANHALTEHEBEL	1			
16	04811-10070	O RING	JOINT TORIQUE	O-RING	1			
17	05411-00420	PIN, SPRING	GOUPILLE	STIFT, FEDER(FEDERSTIFT)	1			
18	15611-5751-0	SPRING	RESSORT	FEDER	1			
19	15108-5728-0	STOPPER	VIS DE BUTÉE	SPERRBOLZEN	1			
20	02056-50060	NUT	ECROU	MUTTER	1			
21	NON SALE							
22	NON SALE							



# 11. PISTON, CRANKSHAFT GROUP PISTONS ET VILEBREQUIN KOLBEN-KURBEL WELLE

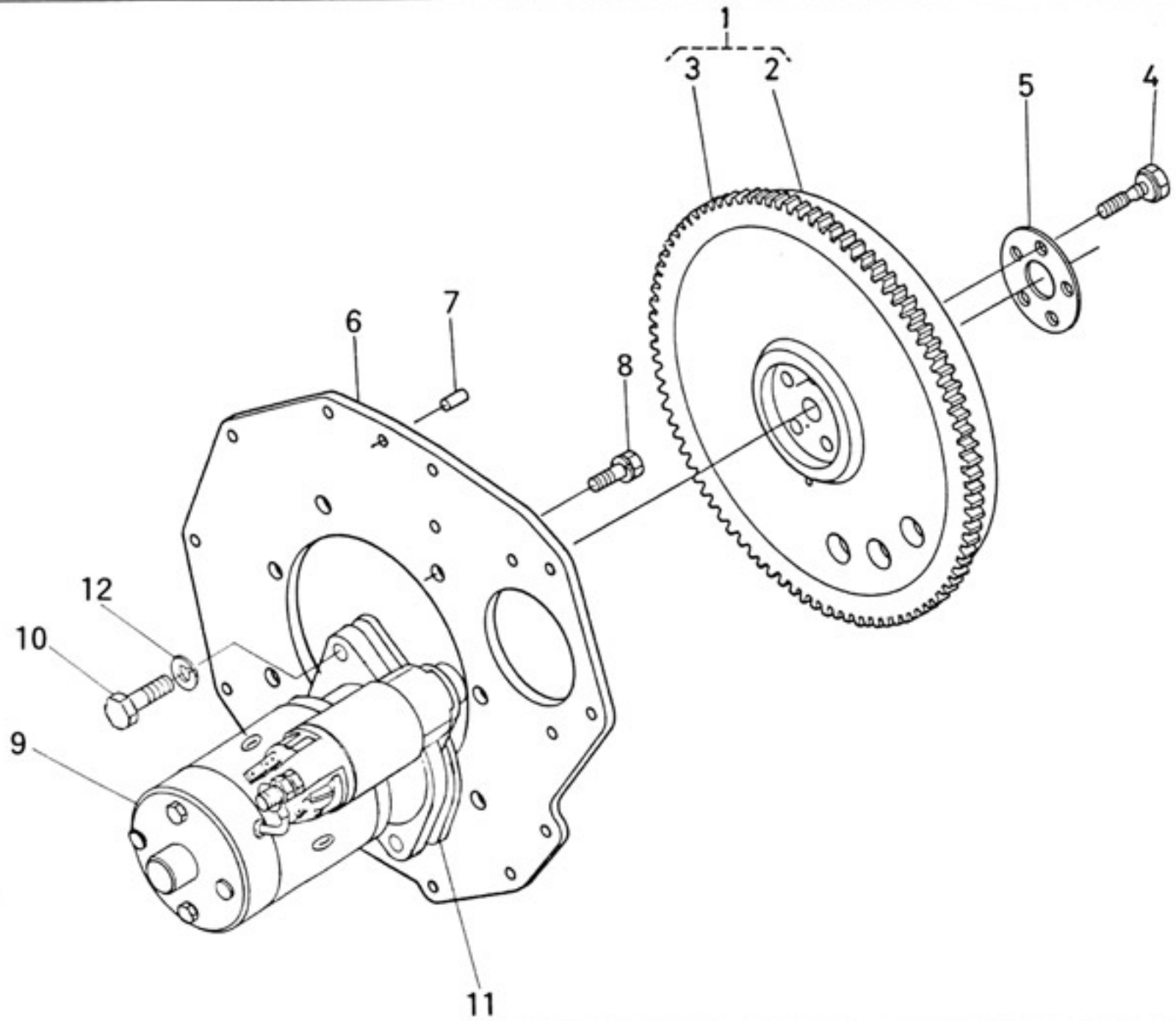


# 11. PISTON, CRANKSHAFT GROUP PISTONS ET VILEBREQUI KOLBEN-KURBEL WELLE

REF No. POS NR.	CODE No. No. DE CODE TEILE-NR.	DESCRIPTION : BENENNUNG			UNIT UNITÉ ANZAHL	INTERCHANGEABILITY ÉCHANGEABILITÉ AUSTAUSCHBARKEIT		REMARKS REMARQUES BEMERKUNG
		ENGLISH	FRANCAIS	DEUTSCH		REVISION No. NUMERO DE REVISION REVISIÖN-Nr.	SERIAL No. NUMÉRO DE SÉRIE. SERIEN Nr.	
1	15531-2111-0	PISTON	PISTON	KOIBEN	2			STD
	15531-2191-0	PISTON	PISTON	KOIBEN	2			+0.5
1-1	15531-2112-0	PISTON 2	PISTON 2	KOIBEN 2	1			STD
	15531-2192-0	PISTON 2	PISTON 2	KOIBEN 2	1			+0.5
2	15531-2105-0	ASSY PISTON RING	JEN DE SEGMENTS	BAUTEILGRUPPE KOLBENRING	3			STD
	15531-2109-0	ASSY PISTON RING	JEN DE SEGMENTS	BAUTEILGRUPPE KOLBENRING	3			+0.5
3	15261-2131-0	PIN, PISTON	AXE DE PISTON	STIFT(SPLINT), KOLBEN	3			
4	15261-2133-0	CIR-CLIP, PISTON PIN	JONC D'ARRÊT D'AXE DE PISTON	SPRENGRING, KOLBENSTIFT	6			
5	15531-2201-0	ASSY ROD, CONNECTING	ENSEMBLE BIELLE	BAUTEILGRUPPE PLEUELSTANGE	3			⑧-⑨
6	ORDER BY REF. No. ⑤							
7	15261-2135-0	BUSH, PISTON PIN	COUSSINET DE PIED DE BIELLE	BUCHSE, KOLBENSTIFT	3			
8	15261-2214-0	BOLT, CONNECTING ROD	BOULON DE TÊTE DE BIELLE	BOLZEN, PLEUELSTANGE	6			
9	15531-2231-0	METAL, CRANK PIN	COUSSINET DE TÊTE DE BIELLE	METALLTEIL, KURBELZAPFEN	6			STD
	15531-2297-0	METAL, CRANK PIN	COUSSINET DE TÊTE DE BIELLE	METALLTEIL, KURBELZAPFEN	6			-0.2
	15531-2298-0	METAL, CRANK PIN	COUSSINET DE TÊTE DE BIELLE	METALLTEIL, KURBELZAPFEN	6			-0.4
10	15549-2301-0	COMP CRANKSHAFT	VILEBREQUIN COMPLET	BAUTEILGRUPPE KURBELWELLE	1			⑩, ⑪, ⑫
11	ORDER BY REF. No. ⑥							
12	15131-0138-0	PLUG, PIN	BOUCHON	STÖPSELSTIFT	3			
13	15261-2411-0	GEAR, CRANK	PIGNON DE DISTRIBUTION SUR VILEBREQUIN	KURBELANTRIEBSTEIL	1			
14	05712-00515	KEY, FEATHER	CLAVETTE	KEIL, FEDER	1			
15	15261-2331-0	OIL SLINGER	RONDELLE D'ARRÊT D'HUILE	ÖLWERFER (RING)	1			



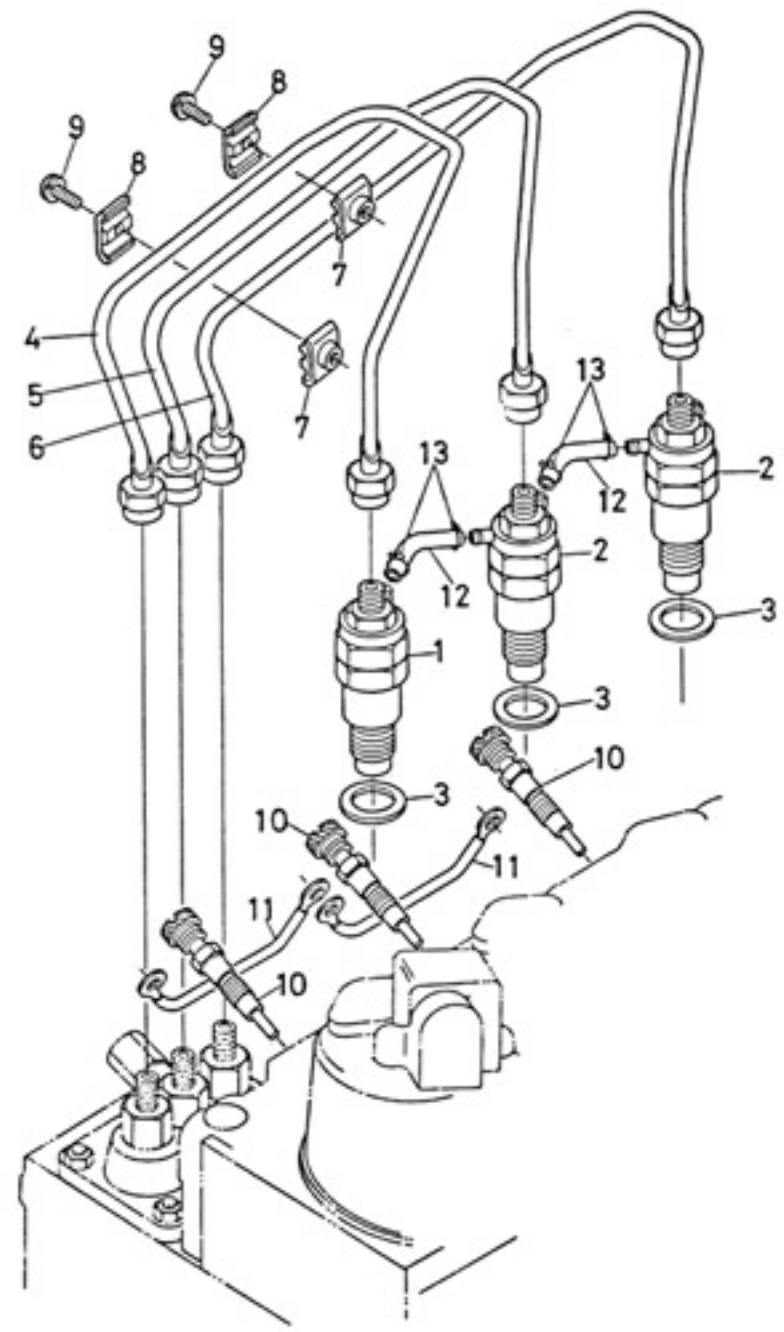
**12.** FLYWHEEL GROUP  
VOLANT MOTEUR  
GRUPPE SCHWUNGRAD





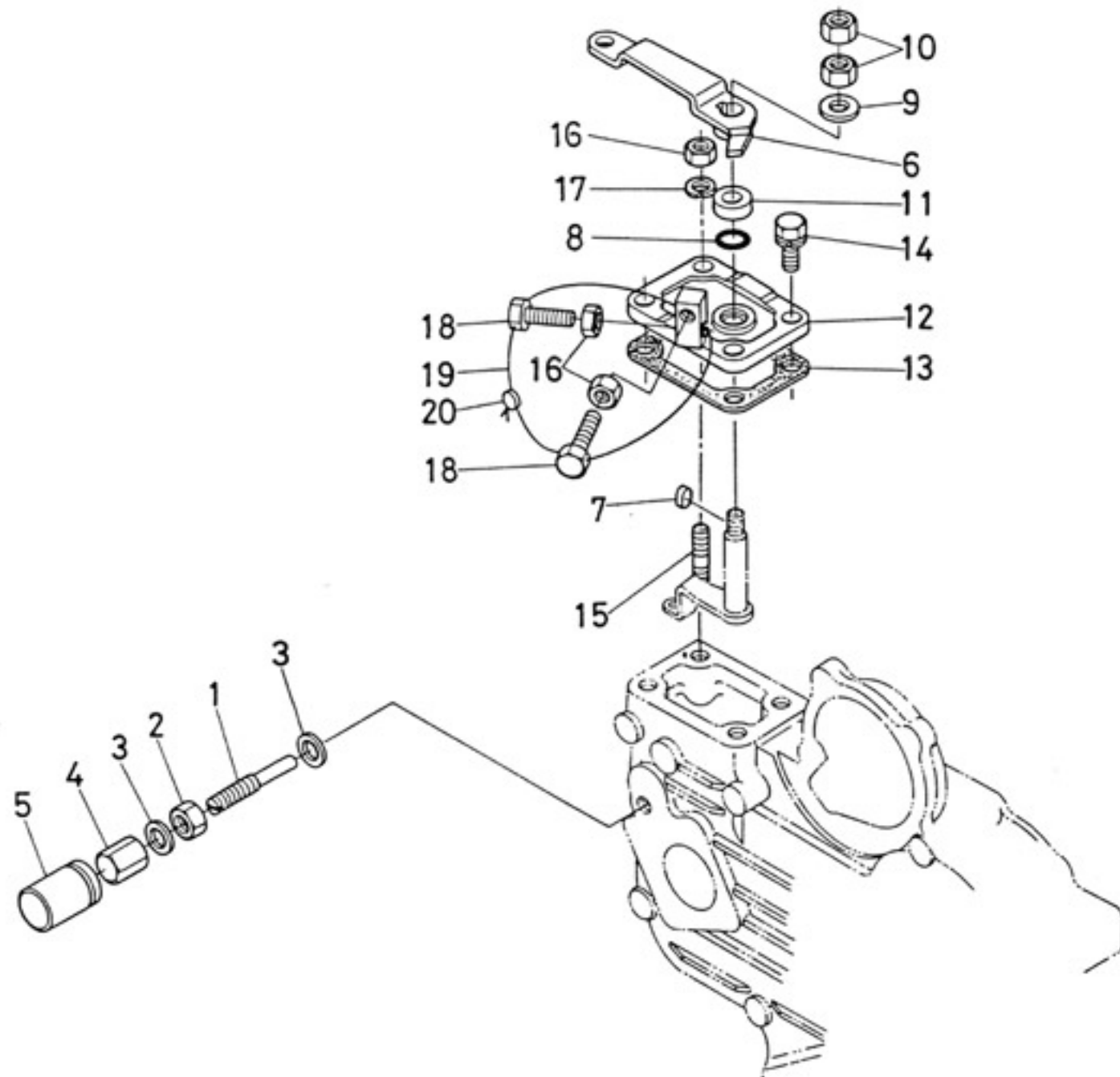


**13.** NOZZLE HOLDER GROUP  
INJECTEURS ET TUYAUTERIES  
DÜSENHALTER





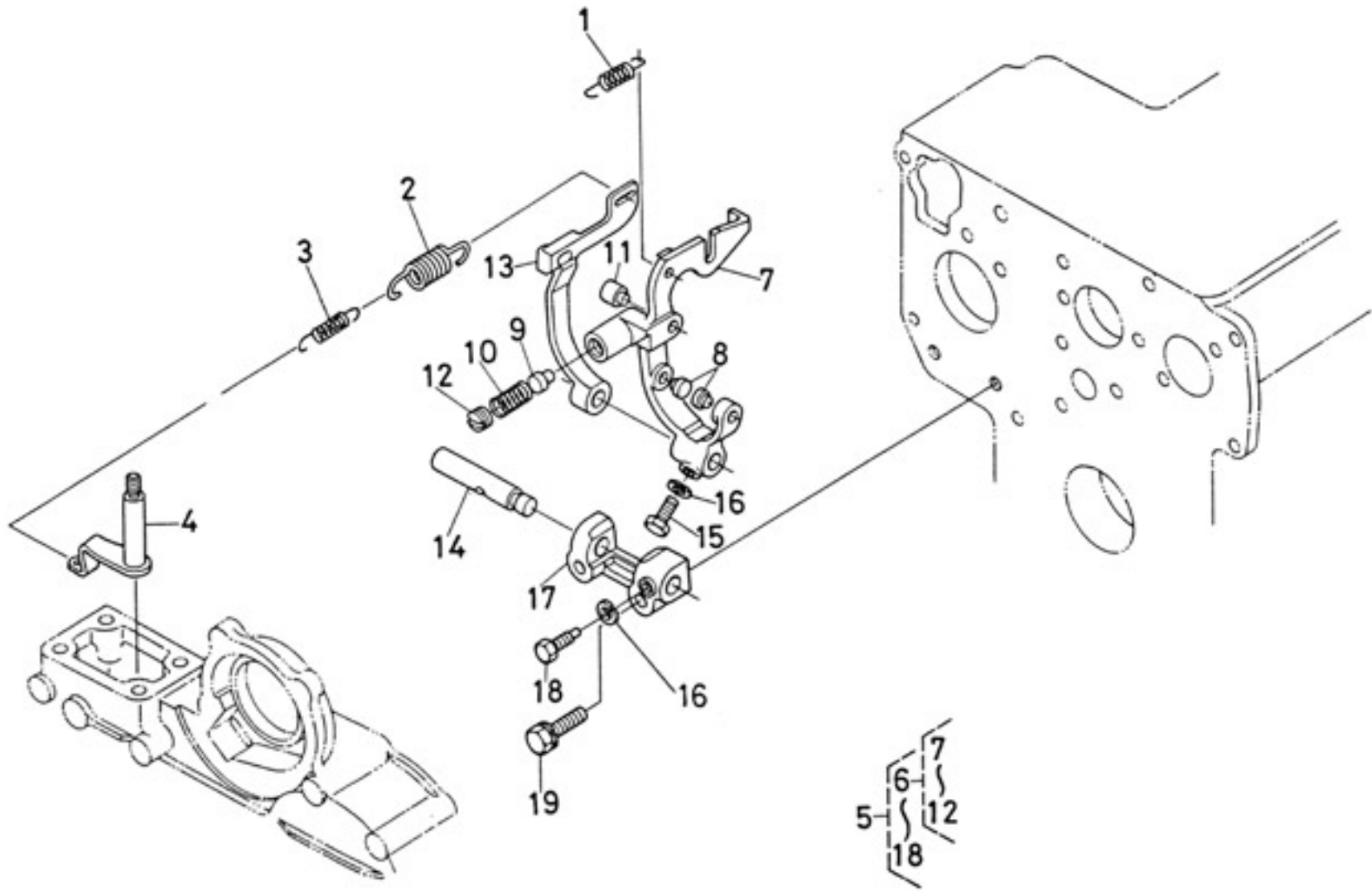
**14.** SPEED CONTROL PLATE GROUP  
PLAQUE DE LIMITEUR DE VITESSE  
DREHZAHL REGLERPLATTE



# 14. SPEED CONTROL PLATE GROUP PLAQUE DE LIMITEUR DE VITESSE DREHZAHL REGLERPLATZE

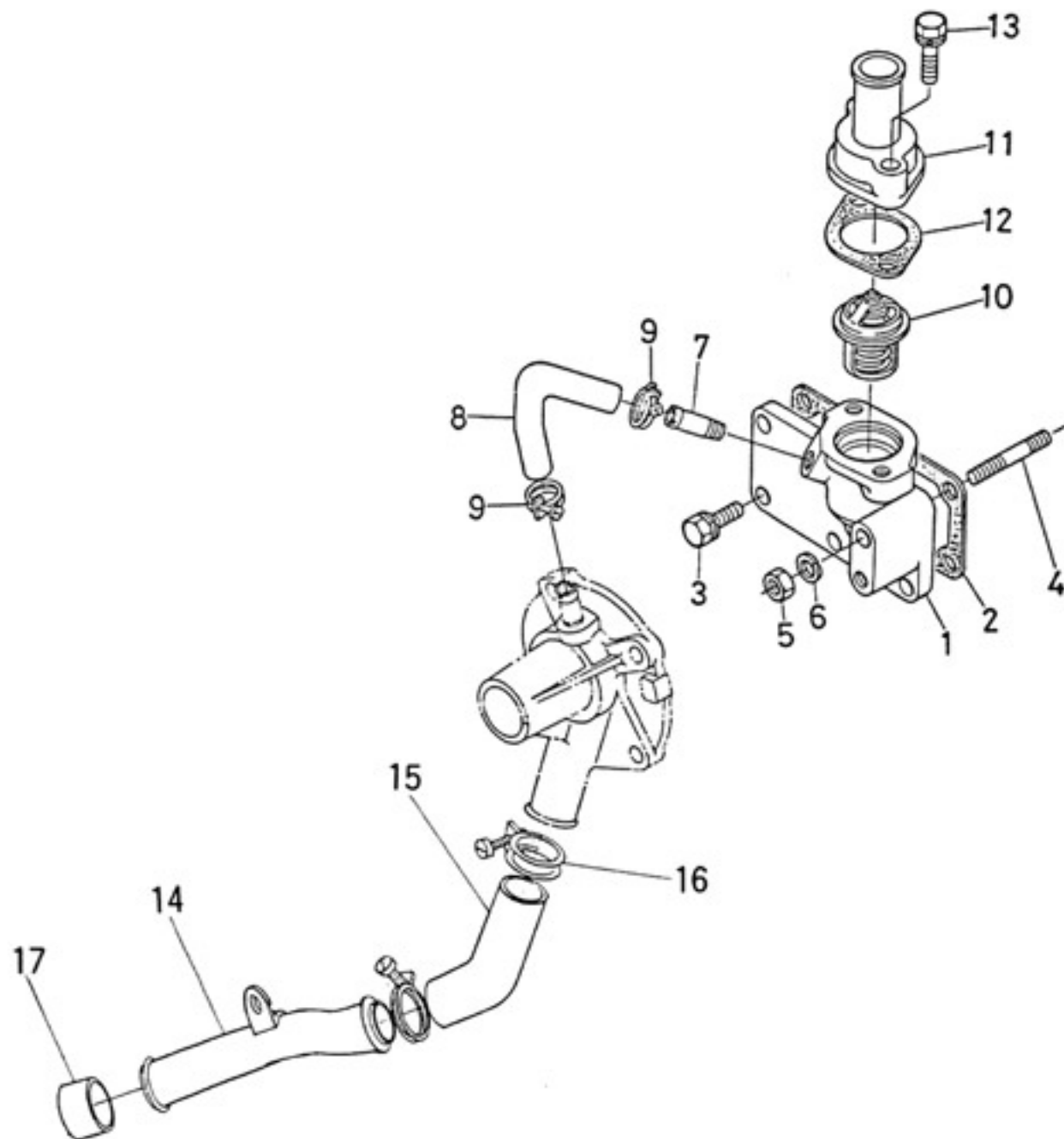
REF No. POS NR.	CODE No. No. DE CODE TEILE-NR.	DESCRIPTION : BENENNUNG			UNIT UNITÉ ANZAHL	INTERCHANGEABILITY ÉCHANGEABILITÉ AUSTAUSCHBARKEIT			REMARKS REMARQUES BEMERKUNG
		ENGLISH	FRANCAIS	DEUTSCH		REVISION No. NUMERO DE REVISION REVISIÖ-Nr.	SERIAL No. NUMÉRO DE SÉRIE	SERIEN Nr.	
1	15531-5412-0	BOLT, ADJUSTING	VIS DE RÉGLAGE	EINSTELLBOLZEN	1				
2	15531-9203-0	NUT	ECROU	MUTTER	1				
3	15601-9665-0	PACKING	JOINT	DICHTUNG	2				
4	15601-5422-0	NUT, CAP	ECROU BORGNE	ÜBERWURFMUTTER	1				
5	15601-5442-0	CAP	CHAPEAU	ÜBERWURFTEIL	1				
6	15531-5715-0	LEVER, SPEED CONTROL	LEVIER DE REGULATION DU RÉGIME	HEBEL, DREHZAHLSTEUERUNG	1				
7	15261-9501-0	KEY, FEATHER	CLAVETTE	KEIL, FEDER	1				
8	04811-00070	O RING	JOINT TORIQUE	O-RING	1				
9	04013-50060	WASHER, PLAIN	RONDELLE PLATE	UNTERLEGSCHIEBE, EINFACHE	1				
10	02012-50060	NUT	ECROU	MUTTER	2				
11	15261-5738-0	PLATE, FRICTION	RONDELLE DE FRICTION	REIBUNGSPLATTE	1				
12	15531-5711-0	PLATE, SPEED CONTROL	PLAQUE DE LIMITATION DE LA VITESSE	PLATTE, DREHZAHLSTEUERUNG	1				
13	15261-5721-0	PACKING, CONTROL PLATE	JOINT DE PLAQUE DE LIMITATION	DICHTUNG, REGLERPLATTE	1				
14	01023-50620	BOLT.	BOULON	BOLZEN	3				
15	15221-8821-0	STUD	GOIJON	STEBBOLZEN	1				
16	02056-50060	NUT	ECROU	MUTTER	3				
17	04512-50060	WASHER, SPRING	RONDELLE RESSORT	FEDERUNTERLEGSCHIEBE	1				
18	15108-5728-0	STOPPER	VIS DE BUTÉE	SPERRBOLZEN	2				
19	NON SALE								
20	NON SALE								

**15.** GOVERNOR GROUP  
RÉGULATEUR DE RÉGINE  
REGLER





**16.** WATER FLANGE GROUP  
BRIDE  
GRUPPE WASSERFLANSCH



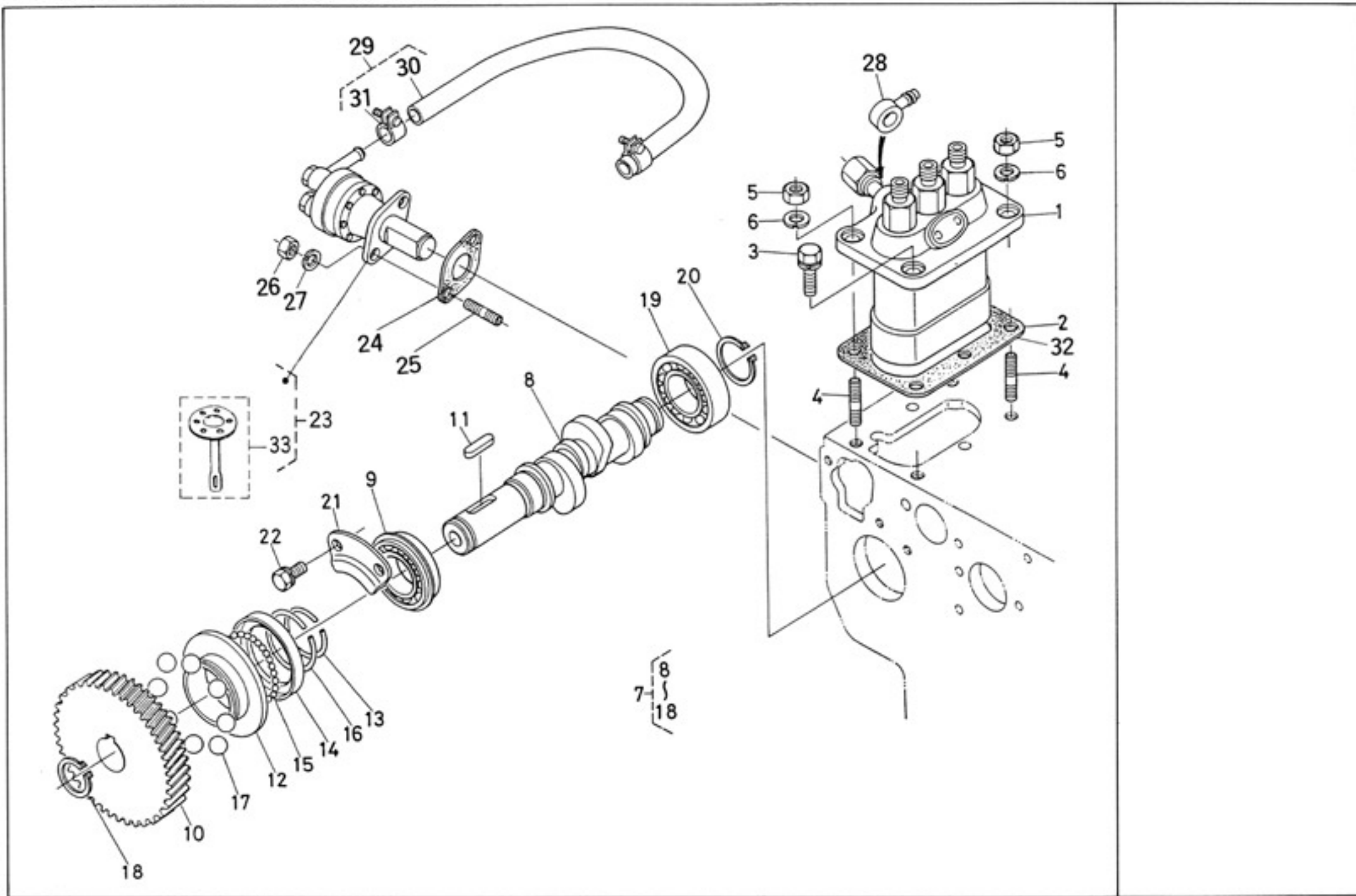




# 17. FUEL CAMSHAFT GROUP

## ARBRE A CAMES DE POMPE D'INJECTION

### KRAFTSTOFF NOCKENWELLE

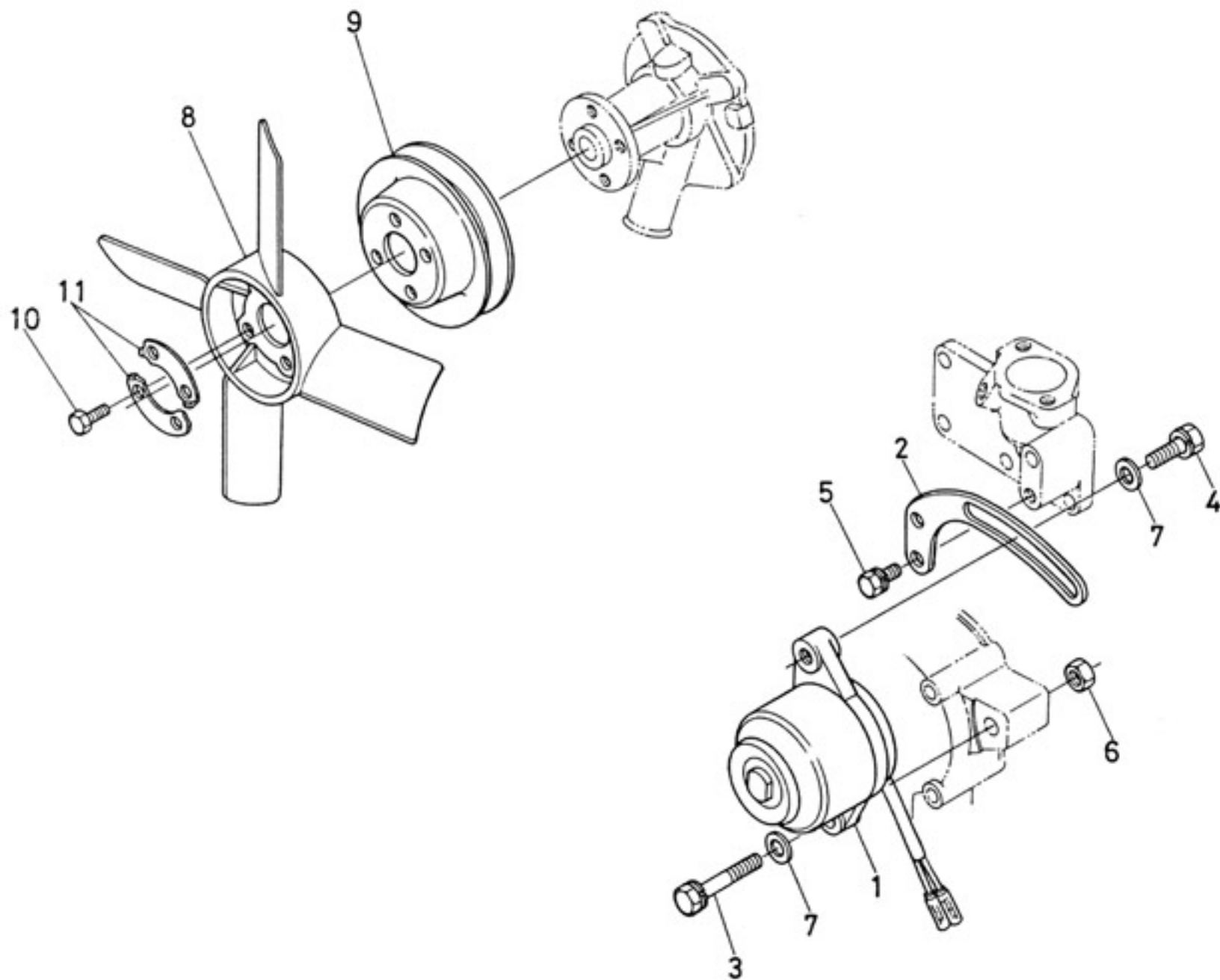


# 17. FUEL CAMSHAFT GROUP ARBRE À CAMES DE POMPE D'INJECTION KRAFTSTOFF NOCKENWELLE

REF No. POS NR.	CODE No. No. DE CODE TEILE-NR.	DESCRIPTION : BENENNUNG			UNIT UNITÉ ANZAHL	INTERCHANGEABILITY ÉCHANGEABILITÉ AUSTAUSCHBARKEIT		REMARKS REMARQUES BEMERKUNG
		ENGLISH	FRANCAIS	DEUTSCH		REVISION No. NUMERO DE REVISION REVISIÖ-Nr	SERIAL No. NUMÉRO DE SÉRIE: SERIEN-Nr.	
1	15381-5101-0	ASSY PUMP, INJECTION	ENSEMBLE DE POMPE D'INJECTION	BAUTEILGRUPPE, EINSPRITZPUMPE	1			
2	15321-5211-0	SHIM, INJECTION PUMP	CALE DE POMPE D'INJECTION	EINSPRITZPUMPENEINHEIT	*			AS REQUIRED
3	01123-50822	BOLT	BOULON	BÖLZEN	2			
4	15221-9153-0	STUD	GOUJON	STENBÖLZEN	2			
5	02156-50080	NUT	ECROU	MUTTER	2			
6	04512-50080	WASHER, SPRING	RONDELLE RESSORT	FEDER-UNTERLEGSCHIEBE	2			
7	15381-1602-0	ASSY CAMSHAFT, FUEL	ENSEMBLE ARBRE À CAMES DE POMPE D'INJECTION	BAUTEILGRUPPE NOCKENWELLE KRAFTSTOFF	1			(8)-(18)
8	15381-1617-0	CAMSHAFT, FUEL	ARBRE À CAMES DE POMPE	NOCKENWELLE, KRAFTSTOFF	1			
9	08153-06004	BEARING, BALL	ROULEMENT À BILLES	KUGELLAGER	1			
10	15261-5115-0	GEAR, INJECTION PUMP	PIGNON DE COMMANDE DE POMPE D'INJECTION	GETRIEBEZAHNRAD, EINSPRITZPUMPE	1			
11	05712-00520	KEY, FEATHER	CLAVETTE	KEIL, FEDER	1			
12	15261-5545-0	SLEEVE, GOVERNOR	COUPELLE DE RÉGULATEUR	REGLER-MUFFE	1			
13	15261-5547-0	CIR-CLIP, GOVERNOR SLEEVE	JONC D'ARRÊT DE COUPELLE	SPRENGRING, REGLER-MUFFE	1			
14	15261-5569-0	CASE, GOVERNOR BALL	CUVETTE DE BILLES DE RÉGULATEUR	REGLER-KUGELGEHÄUSE	1			
15	07715-03205	BALL	BILLE	KUGEL	30			
16	15261-5574-0	CIR-CLIP, GOVERNOR BALL CASE	JONC D'ARRÊT DE CUVETTE DE BILLES	SPRENGRING, REGLER- KUGELGEHÄUSE	1			
17	07715-03217	BALL	BILLE	KUGEL	8			
18	04612-00180	CIR-CLIP, EXTERNAL	JONC D'ARRÊT EXTÉRIEUR	SPRENGRING, AUßERER	1			
19	08103-06004	BEARING, BALL	ROULEMENT À BILLES	KUGELLAGER	1			
20	04612-00200	CIR-CLIP, EXTERNAL	JONC D'ARRÊT EXTÉRIEUR	SPRENGRING, AUßERER	1			
21	15261-1632-0	STOPPER, FUEL CAMSHAFT	BRIDE DE BUTÉE D'ARBRE À CAMES DE POMPE	SPERRPLATTE, KRAFTSTOFF NOCKENWELLE	1			
22	01023-50612	BOLT	BOULON	BÖLZEN	2			
23	15381-5203-0	ASSY PUMP, FUEL	POMPE DE COMBUSTIBLE	KRAFTSTOFFPUMPE	1			(33)
24	15241-5214-0	PACKING, FUEL PUMP	JOINT	DICHTUNG, KRAFTSTOFFPUMPE	1			



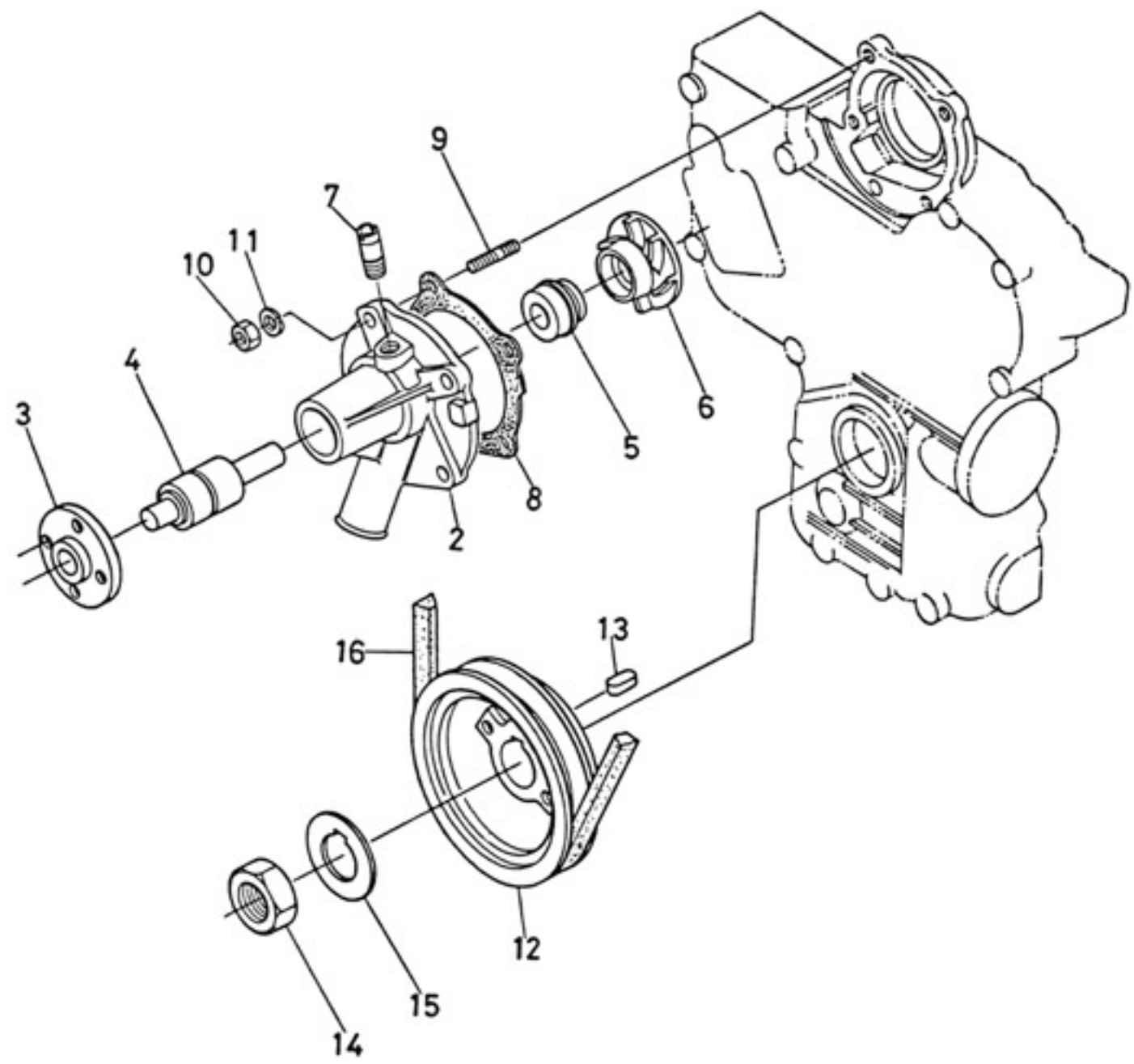
**18.** DYNAMO GROUP  
ALTERNATEUR  
LICHTMASCHINE





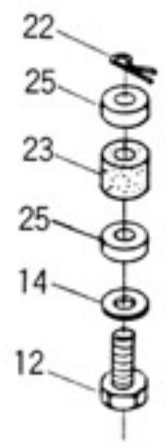
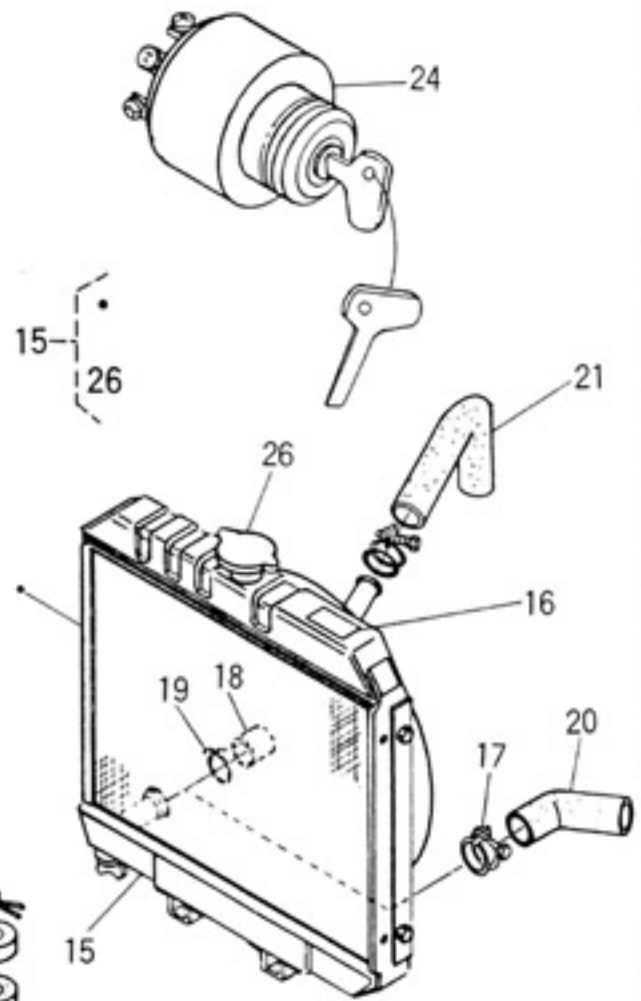
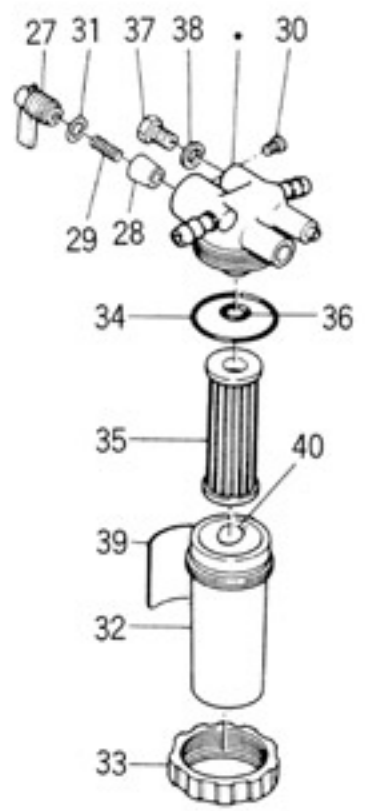
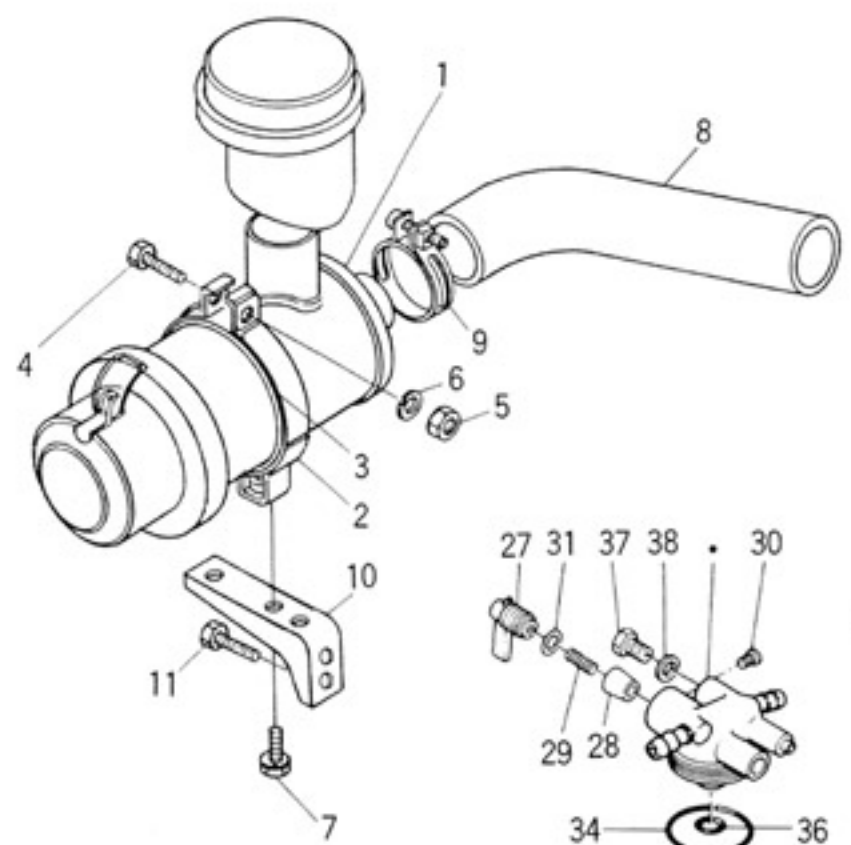
**19.** WATER PUMP GROUP  
POMPE À EAU  
WASSERPUMPE

1  
2  
3  
4  
5  
6





**20.** ATTACHED PARTS GROUP 1  
 PIÈCES ATTACHÉES 1  
 ANGESCHLOSSENE TEILE 1





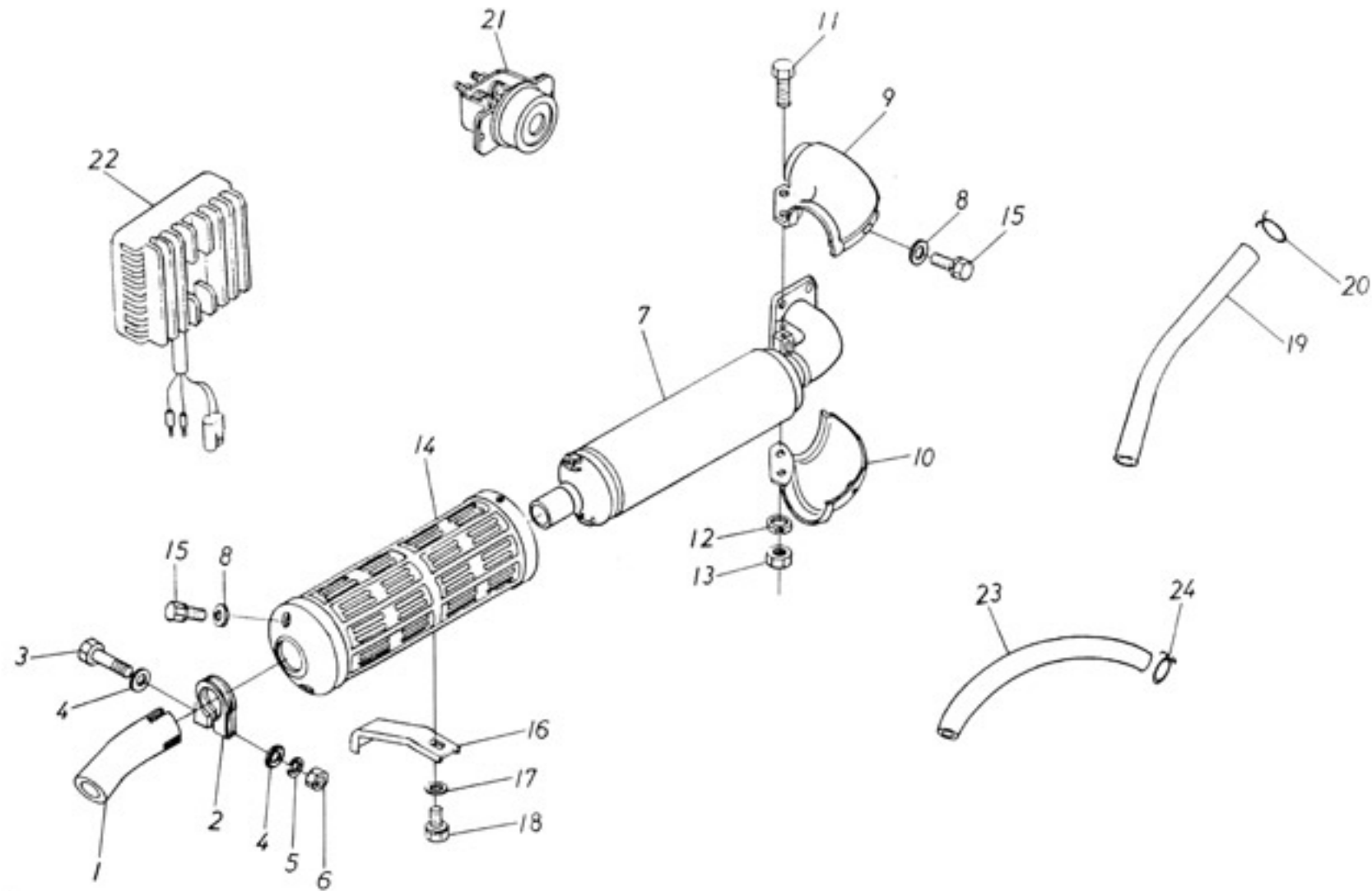
20.

ATTACHED PARTS GROUP 1  
PIÈCES ATTACHÉES 1  
ANGESCHLOSSENE TEILE 1

REF No. POS.NR.	CODE No. No. DE CODE TEILE-NR.	DESCRIPTION : BENENNUNG			UNIT UNITÉ ANZAHL	INTERCHANGEABILITY ÉCHANGEABILITÉ AUSTAUSCHBARKEIT		REMARKS REMARQUES BEMERKUNG
		ENGLISH	FRANCAIS	DEUTSCH		REVISION No. NUMERO DE REVISION REVISIÖ-Nr.	SERIAL No. NUMÉRO DE SÉRIE: SERIEN-Nr.	
1	15372-1101-0	ASSY AIR CLEANER	ENSEMBLE FILTRE À AIR	BAUTEILGRUPPE LUFTREINIGER	1			
2	15371-1125-0	BAND, AIR CLEANER	COLLIER D'ASSEMBLAGE DE FILTRE	SCELLENBAND, LUFTREINIGER	1			
3	15371-1187-0	CUSHION	TAMPON	DÄMPFKISSEN	1			
4	01222-50830	BOLT	BOULON	BOLZEN	1			
5	02114-50080	NUT	ECROU	MUTTER	1			
6	04512-50080	WASHER, SPRING	RONDELLE RESSORT	UNTERLEGSCHIEBE, FEDER	1			
7	01123-50820	BOLT	BOULON	BOLZEN	2			
8	15371-1162-0	PIPE, INLET	DURITE D'ADMISSION	ANSAUGROHR	1			
9	15221-1172-0	BAND, PIPE	COLLIER DE SERRAGE DU MANCHON	ROHR-BANDKLEMME	2			
10	66711-5431-0	STAY, AIR CLEANER	PATTE DE RETENUE DE SUPPORT DE FILTRE A AIR	STÜTZE, LUFTREINIGER	1			
11	01120-50816	BOLT	BOULON	BOLZEN	2			
12	66711-5134-0	BOLT, RADIATOR SET	BOULON	BOLZEN, KÜHLER-SPERRPLATTE	2			
13	19238-4301-0	ASSY, FUEL FILTER	ENSEMBLE FILTRE À COMBUSTIBLE	BAUTEILGRUPPE, KRAFTSTOFFFILTER	1			①②
14	04013-50100	WASHER, FLAT	RONDELLE	DÄMPFKISSEN	2			
15	15531-7206-0	ASSY RADIATOR	ENSEMBLE RADIATEUR	BAUTEILGRUPPE KÜHLER	1			②
16	15409-9461-0	LABEL, RADIATOR	ETIQUETTE	SCHILDCHEN MIT AUFSCHRIFT KÜHLER	1			
17	15261-7278-0	BAND	COLLIER	ROHRBAND	4			
18	19264-3618-0	CAP	CHAPEAU	KRAFTSTOFFROHR	1			
19	19271-1616-0	BAND	COLLIER	ROHRKLEMME	1			
20	15531-7285-0	PIPE, WATER 1	DURITE INFÉRIEURE 1	WASSERROHR 1	1			
21	15531-7294-0	PIPE, WATER 4	DURITE INFÉRIEURE 4	WASSERROHR 4	1			
22	05515-51000	PIN	GOUPILLE	STIFT	2			
23	15111-7218-0	CUSHION	TAMPON	DÄMPFKISSEN	2			
24	66706-5512-0	STARTER SWITCH	COMMANDE DE DÉMARREUR	STARTER-SCHALTER	1			
25	15111-7220-0	WASHER	RONDELLE	UNTERLEGSCHIEBE	4			
26	15272-7202-0	ASSY CAP	ENSEMBLE CHAPEAU	ABDECKKAPPEN	1			



**21.** ATTACHED PARTS GROUP 2  
PIÈCES ATTACHÉES 2  
ANGESCHLOSSENE TEILE 2



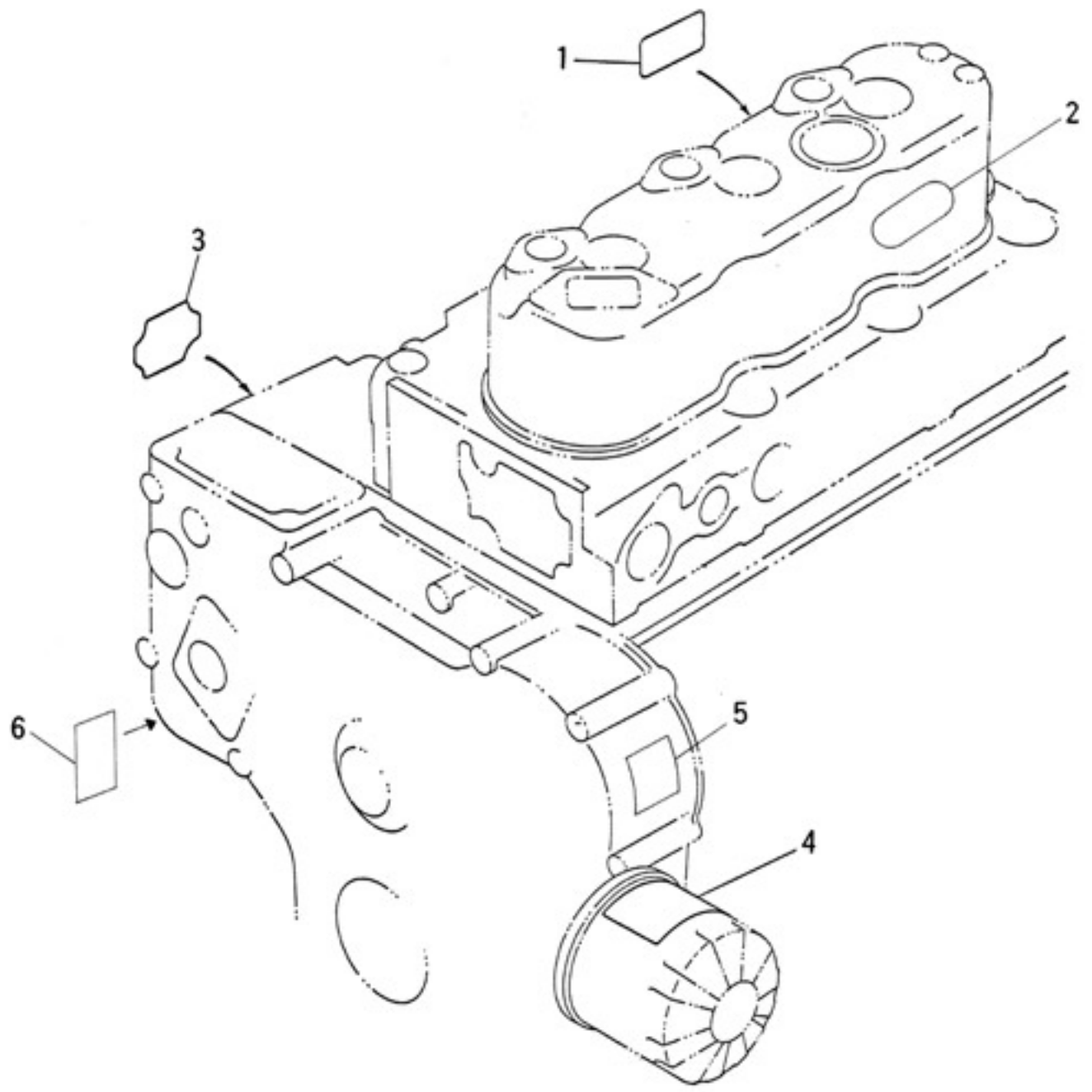
# 21. ATTACHED PARTS GROUP 2

## PIÈCES ATTACHÉES 2

### ANGESCHLOSSENE TEILE 2

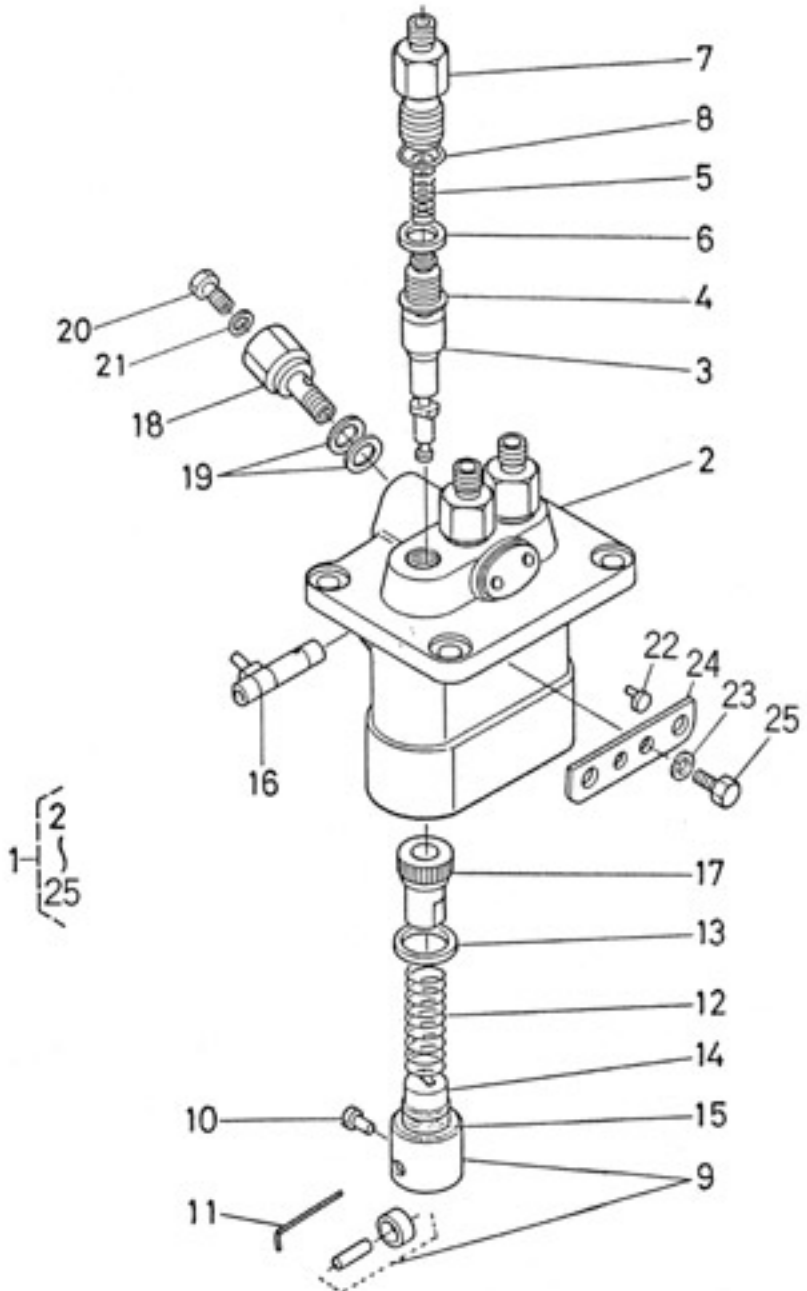
REF No. POS NR.	CODE No. No. DE CODE TEILE-NR.	DESCRIPTION : BENENNUNG			UNIT UNITÉ ANZAHL	INTERCHANGEABILITY ÉCHANGEABILITÉ AUSTAUSCHBARKEIT		REMARKS REMARQUES BEMERKUNG
		ENGLISH	FRANCAIS	DEUTSCH		REVISION No. NUMÉRO DE RÉVISION REVISIÖ-Nr.	SERIAL No. NUMÉRO DE SÉRIE-SERIEN-Nr.	
1	66711-5441-0	PIPE, MUFFLER	TUYAU DE RACCORDEMENT AU SILENCIEUX	ROHR-SCHALLDÄMPFER	1			
2	66711-5442-0	BAND, MUFFLER	COLLIER DE SERRAGE DU SILENCIEUX	ROHRBAND-SCHALLDÄMPFER	1			
3	01150-50865	BOLT	BOULON	BOLZEN	1			
4	04013-50080	WASHER, PLAIN	RONDELLE PLATE	UNTERLEGSCHIEBE, EINFACHE	2			
5	04512-50080	WASHER, SPRING	RONDELLE RESSORT	FEDER-UNTERLEGSCHIEBE	1			
6	02114-50080	NUT	ECROU	MUTTER	1			
7	15371-1211-0	MUFFLER	SILENCIEUX	SCHALLDÄMPFER	1			
8	04013-50060	WASHER, PLAIN	RONDELLE PLATE	UNTERLEGSCHIEBE, EINFACHE	4			
9	66711-5455-0	COVER, MUFFLER LH	COUVERCLE	SCHALLDÄMPFERDECKEL	1			
10	66711-5456-0	COVER, MUFFLER RH	COUVERCLE	DECKEL, SCHALLDÄMPFER	1			
11	01050-50628	BOLT	BOULON	BOLZEN	2			
12	04512-50060	WASHER, SPRING	RONDELLE RESSORT	UNTERLEGSCHIEBE	2			
13	02014-50060	NUT	ECROU	MUTTER	2			
14	66711-5452-0	COVER, MUFFLER	COUVERCLE	ABEDECKUNG, SCHALLDÄMPFER	1			
15	01202-50612	BOLT	BOULON	BOLZEN	4			
16	66711-5453-0	STAY, MUFFLER	SUPPORT DE SILENCIEUX	STÜTZE, SCHALLDÄMPFER	1			
17	04013-50080	WASHER, PLAIN	RONDELLE PLATE	UNTERLEGSCHIEBE, EINFACHE	2			
18	01120-50814	BOLT	BOULON	BOLZEN	2			
19	19268-4252-0	PIPE, FUEL OVER FLOW	TUYAU DE D'ÉBORDEMENT DE COMBUSTIBLE	ROHR F. KRAFTSTOFFÜBERFLIEßEN	1			∅12×2000mm
20	10244-4232-0	CLIP, PIPE	COLLIER POUR TUYAU	ROHRKLEMME	4			
21	15531-6595-0	INDICATOR, GLOW PLUG	TÉMOIN	ANZEIGER, CLÜHNSTÖPSEL	1			
22	15533-6460-0	COMP REGULATOR	RÉGULATEUR	REGULIERER	1			
23	15905-4211-0	PIPE, FUEL	TUYAU À COMBUSTIBLE	KRAFTSTOFFROHR	1			∅13×2000mm
24	14301-4275-0	CLIP, PIPE	COLLIER POUR TUYAU	KLAMMER, ROHR	4			

**22.** NAME PLATE GROUP  
ETIQUETTE  
NAMENSCHILD





**23.** INJECTION PUMP  
 POMPE D'INJECTION  
 EINSPRITZPUMPE



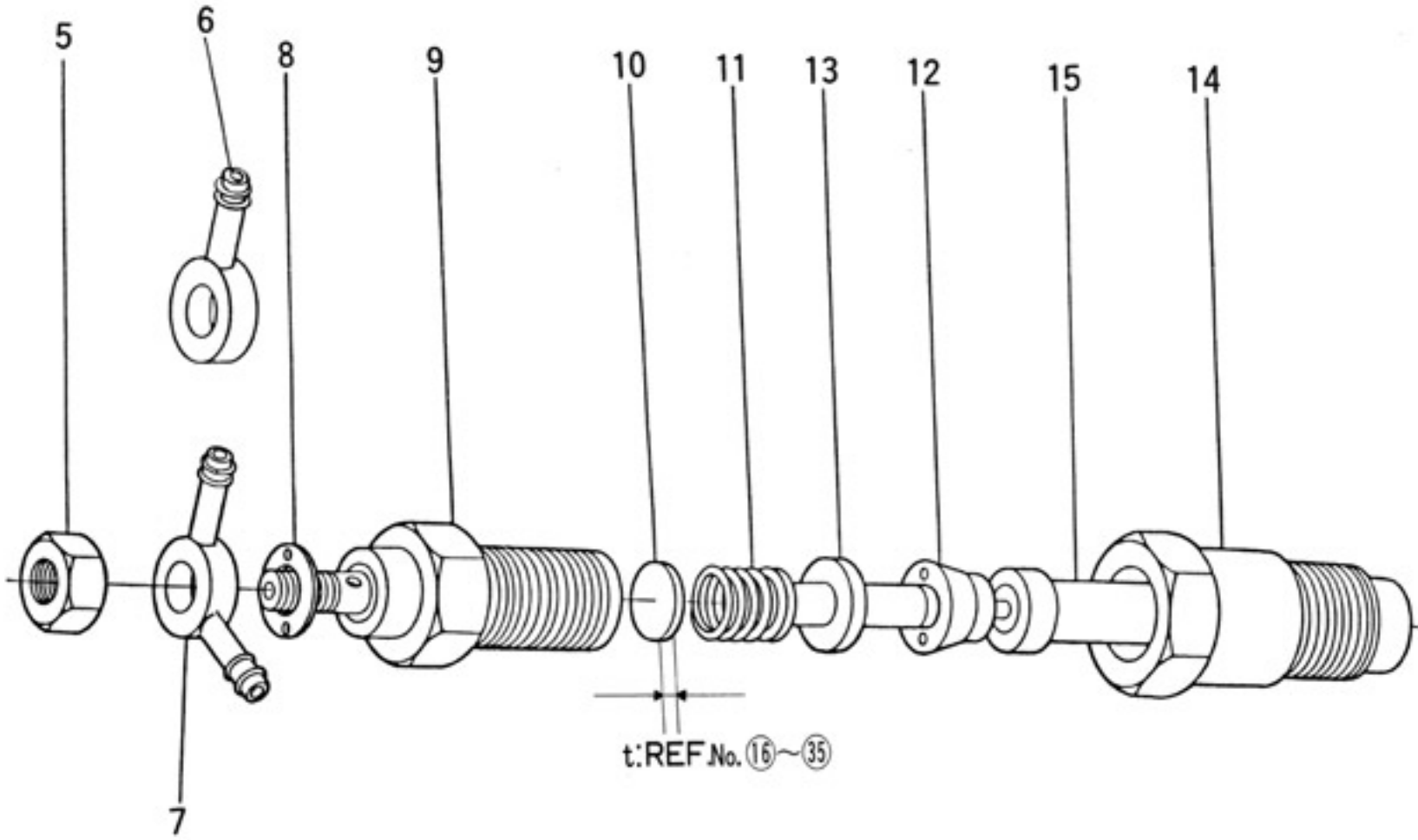
# 23. INJECTION PUMP POMPE D'INJECTION EINSPRITZPUMPE

REF No. POS NR.	CODE No. No. DE CODE TEILE-NR.	DESCRIPTION : BENENNUNG			UNIT UNITÉ ANZAHL	INTERCHANGEABILITY:ÉCHANGEABILITÉ:AUSTAUSCHBARKEIT			REMARKS REMARQUES BEMERKUNG
		ENGLISH	FRANCAIS	DEUTSCH		REVISION No. NUMERO DE REVISION REVISIÖ-NR.	SERIAL No.	NUMÉRO DE SÉRIE	
1	15381-5101-0	ASSY PUMP, INJECTION	ENSEMBLE DE POMPE D'INJECTION	BAUTEILGRUPPE EINSRITZPUMPE	1				②-③
2	ORDER BY REF No.①								
3	15261-5105-0	ELEMENT, PUMP	TIROIR DE POMPE	PUMPENELEMENT	3				
4	15261-5103-0	VALVE, DELIVERY	CLAPET DE REFOULEMENT	VENTIL, FÖRDERVENTIL	3				
5	15331-5123-0	SPRING, DELIVERY VALVE	RESSORT DE CLAPET DE REFOULEMENT	FEDER, VENTILFEDER	3				
6	15331-5124-0	GASKET, DELIVERY VALVE	JOINT DE CLAPET DE REFOULEMENT	DICHTUNG, FÖRDERVENTIL	3				
7	15331-5122-0	HOLDER, DELIVERY VALVE	DOUILLE DE RETENUE DE CLAPET DE REFOULEMENT	HALTER, FÖRDERVENTIL	3				
8	15331-9676-0	O RING	JOINT TORIQUE	O-RING	3				
9	15331-5107-0	ASSY TAPPET	ENSEMBLE POUSSOIR	BAUTEILGRUPPE VENTILSTÖSSEL	3				
10	15331-5125-0	PIN, TAPPET GUIDE	GOUPILLE DE GUIDE DE POUSSOIR	STIFT, VENTILFÜHRUNG	3				
11	15331-5143-0	PIN, CLAMP	GOUPILLE	ZAPFENKLAMMER	1				
12	15331-5128-0	SPRING, PLUNGER	RESSORT DE PLONGEUR	KOLBENFEDER	3				
13	15331-5127-0	SEAT, SPRING UPPER	SIÈGE DE RESSORT SUPÉRIEUR	VENTILSITZ, OBERE FEDER	3				
14	15331-5129-0	SEAT, SPRING UNDER	SIÈGE DE RESSORT INFÉRIEUR	VENTILSITZ, UNTERE FEDER	3				
15	15381-5149-0	SPRIM	CALE	ZWISCHENLAGESCHEIBE	1				
16	15331-5106-2	RACK, CONTROL	AXE DE COMMANDÉ	STEUERUNGSTEIL	1				
17	15331-5138-0	SLEEVE, CONTROL	MANCHON DE COMMANDE	MUFFE, STEUERUNGSTEIL	3				
18	15381-5132-0	SCREW	VIS	SCHRAUBE	1				
19	15331-9665-0	PACKING	JOINT	DICHTUNG	2				
20	15331-5135-0	SCREW	VIS	SCHRAUBE	1				





**24.** NOZZLE HOLDER  
 INJECTEURS ET TUYAUTERIES  
 DÜSENHALTER



1 — { 5 · 6  
 { 8 ~ 15

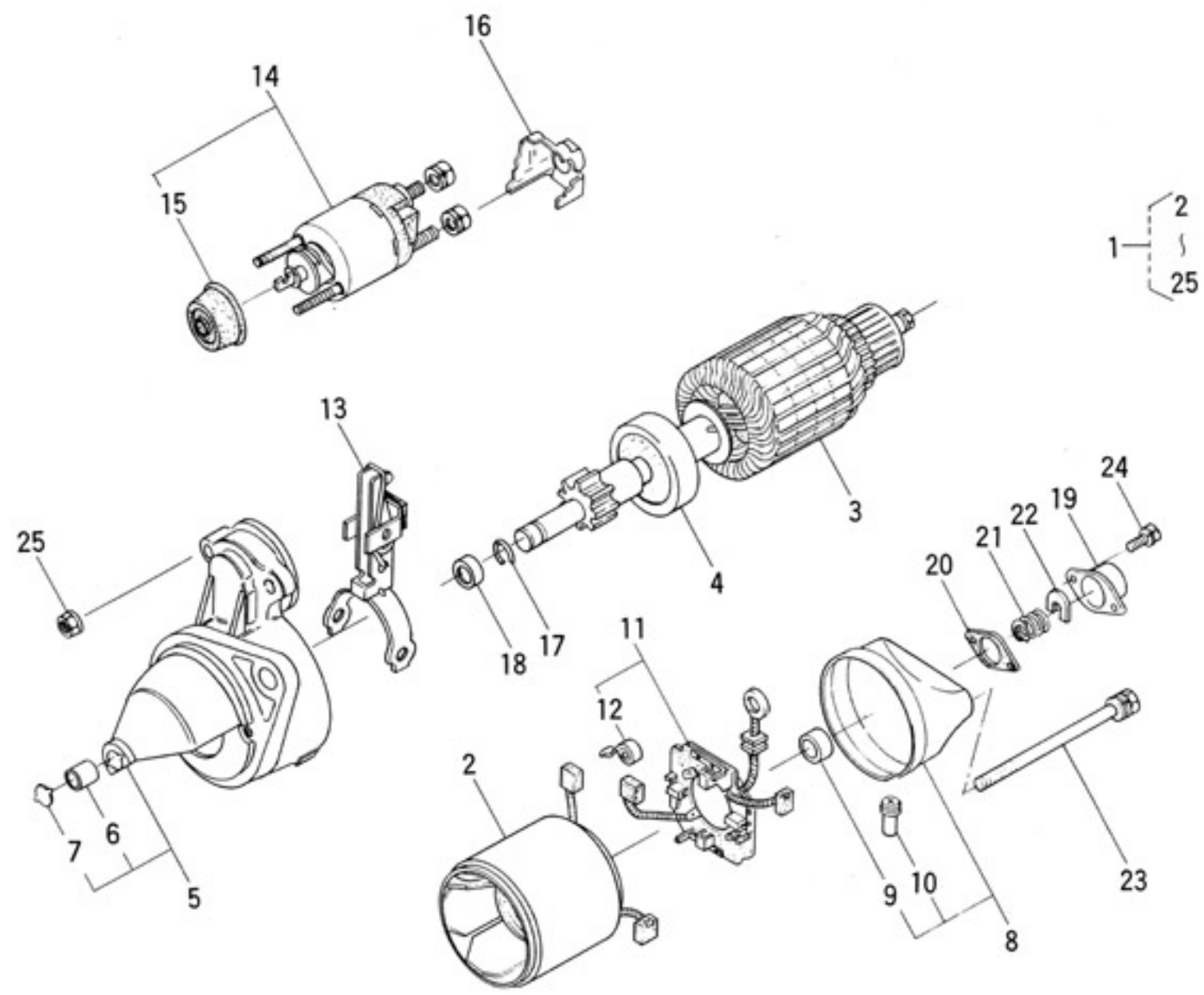
2 — { 5  
 { 7 ~ 15

# 24. NOZZLE HOLDER INJECTEURS ET TUYAUX DÜSENHALTER

REF No. POS NR.	CODE No. No. DE CODE TEILE-NR.	DESCRIPTION : BENENNUNG			UNIT UNITÉ ANZAHL	INTERCHANGEABILITY ÉCHANGEABILITÉ AUSTAUSCHBARKEIT		REMARKS REMARQUES BEMERKUNG
		ENGLISH	FRANCAIS	DEUTSCH		REVISION No. NUMERO DE REVISION REVISIÖN-Nr.	SERIAL No. NUMÉRO DE SÉRIE. SERIEN-Nr.	
1	15271-5300-0	ASSY HOLDER, NOZZLE 1	ENSEMBLE PORTE-INJECTEUR 1	GRUPPE DÜSENHALTER, DÖSE 1	1	-		⑤, ⑥, ⑧-⑬
2	15271-5302-0	ASSY HOLDER, NOZZLE 2	ENSEMBLE PORTE-INJECTEUR 2	GRUPPE DÜSENHALTER, DÖSE 2	-	2		⑤, ⑦-⑬
3								
4								
5	15221-9202-0	NUT	ECROU	MUTTER	1	2		
6	15221-9568-0	JOINT, EYE 1	RACCORD 1	JOINT, ÖSE 1	1	-		
7	15221-9569-0	JOINT, EYE 2	RACCORD 2	JOINT, ÖSE 2	-	2		
8	15221-9402-0	WASHER, PLAIN	RONDELLE PLATE	UNTERLEGSCHIEBE, EINFACHE	1	2		
9	ORDER BY REF No. ②							
10	15221-5323-0	WASHER, ADJUSTING	RONDELLE DE RÉGLAGE	UNTERLEGSCHIEBE, EINSTELLEN	1	2		
11	15221-5317-0	SPRING, NOZZLE	RESSORT D'INJECTEUR	FEDER, DÖSE	1	2		
12	15221-5335-0	PIECE, DISTANCE	ENTRETOISE	DISTANZSCHIEBE	1	2		
13	15221-5316-0	ROD, PUSH	TIGE DE POUSSÉE	STÖßSTANGE	1	2		
14	15221-5328-0	NUT, NOZZLE	ECROU D'INJECTEUR	DÜSENMUTTER	1	2		
15	15021-5361-0	PIECE, NOZZLE	ÉLÉMENT INJECTEUR	DÜSENSTÜCK	1	2		
16	15221-9811-0	WASHER, ADJUSTING 100	RONDELLE DE RÉGLAGE 100	EINSTELLSCHIEBE 100	1			THICKNESS=1.00mm
17	15221-9812-0	WASHER, ADJUSTING 105	RONDELLE DE RÉGLAGE 105	EINSTELLSCHIEBE 105	1			THICKNESS=1.05mm
18	15221-9813-0	WASHER, ADJUSTING 110	RONDELLE DE RÉGLAGE 110	EINSTELLSCHIEBE 110	1			THICKNESS=1.10mm
19	15221-9814-0	WASHER, ADJUSTING 115	RONDELLE DE RÉGLAGE 115	EINSTELLSCHIEBE 115	1			THICKNESS=1.15mm
20	15221-9815-0	WASHER, ADJUSTING 120	RONDELLE DE RÉGLAGE 120	EINSTELLSCHIEBE 120	1			THICKNESS=1.20mm
21	15221-9816-0	WASHER, ADJUSTING 125	RONDELLE DE RÉGLAGE 125	EINSTELLSCHIEBE 125	1			THICKNESS=1.25mm
22	15221-9817-0	WASHER, ADJUSTING 130	RONDELLE DE RÉGLAGE 130	EINSTELLSCHIEBE 130	1			THICKNESS=1.30mm



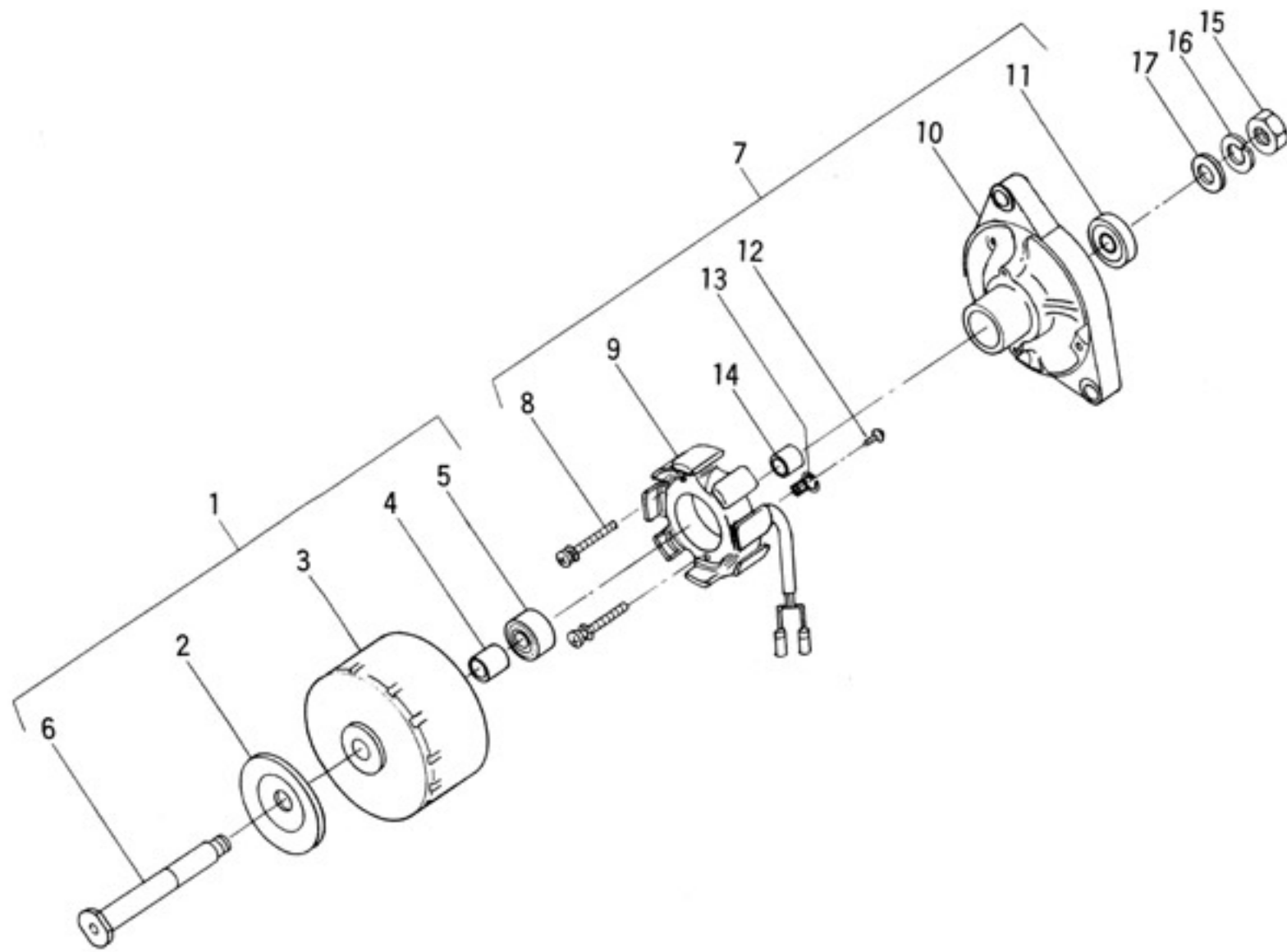
# 25. STATER DEMARREUR ANLASSER



# 25. STATER DEMARREUR ANLASSER

REF No. POS NR.	CODE No. No. DE CODE TEILE-NR.	DESCRIPTION : BENENNUNG			UNIT UNITÉ ANZAHL	INTERCHANGEABILITY ÉCHANGEABILITÉ AUSTAUSCHBARKEIT		REMARKS REMARQUES BEMERKUNG
		ENGLISH	FRANCAIS	DEUTSCH		REVISION No. NUMERO DE REVISION REVISIÖ-Nr.	SERIAL No. NUMÉRO DE SÉRIE. SERIEN-Nr.	
1	15231-6301-0	ASSY STATER	ENSEMBLE DÉ MARREUR	STARTER GRUPPE	1			②-⑤
2	14278-6308-0	YOKE	CARCASSE	JOCH	1			
3	14278-6307-0	ARMATURE	INDUIT	LÄUFER.	1			
4	14278-6304-0	CLUTCH	EMBAYAGE	KUPPLUNG	1			
5	15231-6303-0	FRAME, DRIVE END	CARTER DE LANCEUR	ANTRIEBSRAHMEN	1			
6	17016-6325-0	BUSH	BAGUE	ENCHSE	1			
7	14278-9616-0	COVER	COUVERCLE	DECKEL	1			
8	14278-6320-0	FRAME, END	CARTER CÔTE COLLECTEUR	ENDRAHMEN	1			
9	14278-6325-0	BUSH	BAGUE	ENCHSE	1			
10	15231-6329-0	COVER	COUVERCLE	DECKEL	1			
11	14278-6338-0	HOLDER BRUSH	PORTE-BALAI	SÜRSTEHALTER	1			
12	14278-6339-0	SPRING, BRUSH	RESSORT DE BALAI	BÜRSTEFEDER	4			
13	14278-6305-0	LEVER, DRIVE	LÈVIER DE LANCEUR	ANTRIEBSHEBEL	1			
14	15231-6302-0	SWITCH, MAGNETIC	DISJONCTEUR	MAGNETSCHALTER	1			
15	14278-6345-0	COVER, PLANJEAR	COUVERCLE	DECKEL	1			
16	14278-6312-0	COVER, INSULATION	COUVERCLE DE ISOLANTE	ISOLIERUNG-DECKEL	1			
17	15221-9482-0	PIN, SNAP	JONC D'ARRÊT	SICHERUNGSSTIFT	1			
18	13351-6346-0	BUSH	BAGUE	ENCHSE	1			
19	14278-6351-0	CAP, END FRAME	CAPUCHON D'EXTREMITÉ CÔTÉ COLLECTEUR	ENDRAHMENKAPPE	1			
20	14278-6352-0	SEAL	JOINT À LÈVRE	ÖLDICHTRING	1			
21	14278-6319-0	SPRING, BRAKE	RESSORT	FEDER	1			
22	14278-6318-0	PLAT, LOCK	FREIN D'ÉCROU	SICHERUNGSBLECH	1			
23	14278-6332-0	BOLT, THROUGH	BOULON TRAVERSANTE	DURCHGANGSSCHRAUBE	2			
24	03024-50414	SCREW, WITH WASHER	VIS AVEC RONDELLE	SCHRAUBE MIT SCHEIBE	2			
25	14278-9201-0	NUT	ECROU	MUTTER	2			

**26.** DYNAMO  
ALTERNATEUR  
LICHTMASCHINE

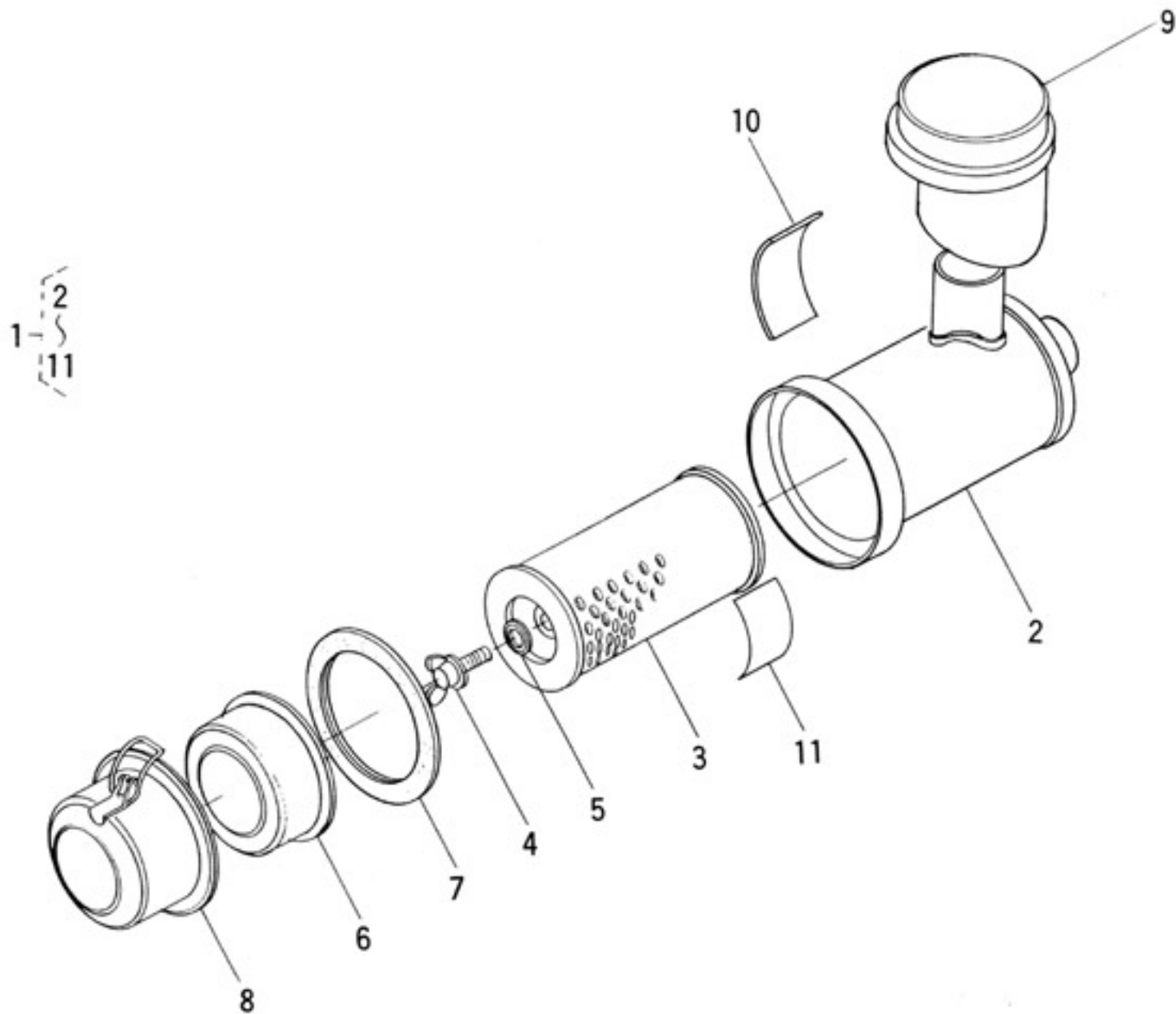


# 26. DYNAMO ALTERNATEUR LICHTMASCHINE

REF No. POS NR.	CODE No. No. DE CODE TEILE-NR.	DESCRIPTION : BENENNUNG			UNIT UNITÉ ANZAHL	INTERCHANGEABILITY ÉCHANGEABILITÉ AUSTAUSCHBARKEIT			REMARKS REMARQUES BEMERKUNG
		ENGLISH	FRANCAIS	DEUTSCH		REVISION No. NUMERO DE REVISION REVISIO-Nr.	SERIAL No. NUMÉRO DE SÉRIE SERIEN Nr.		
1	15531-6412-0	COMP ROTOR	ENSEMBLE DE ROTOR	ROTORAUFBEU	1				②~⑥
2	15531-6411-0	PULLEY	POULIE	SCHEIBE	1				
3	15531-6404-0	ROTOR	ROTOR	ROTORAUFBEU	1				
4	15261-6414-0	COLLAR	ENTRETOISE	HÖLSE	1				
5	15531-7418-0	BEARING, BALL	ROULEMENT À BILLES	KUGELLAGER	1				
6	15531-7414-0	SHAFT, FAN	CLAVETTE	WELLE	1				
7	15531-6436-0	COMP STARTER	ENSEMBLE DE DÉMARREUR	ANLASMOTOR-EINHEIT	1				⑧~⑬
8	15261-9301-0	SCREW, ROUND HEAD	VIS TOURNÉE PRESSION	SCHRAUBE	2				
9	15531-6429-0	STARTER	DÉMARREUR	ANLASMOTOR	1				
10	15531-6407-0	PLATE	PLATEAU	PLATEAU	1				
11	15531-7418-0	BEARING, BALL	ROULEMENT À BILLES	KUGELLAGER	1				
12	15531-9301-0	SCREW, ROUND HEAD	VIS TOURNÉE PRESSION	SCHRAUBE	1				
13	15531-6419-0	CLAMP, CORD	COLLIER POUR CÂBLE	KABELKLEMME	1				
14	15261-6415-0	COLLAR	ENTRETOISE	HÖLSE	1				
15	15261-9203-0	NUT	ECROU	MUTTER	1				
16	15261-9407-0	WASHER, SPRING	RONDELLE RESSORT	FEDERSCHEIBE	1				
17	15261-9402-0	WASHER, PLAIN	RONDELLE PLATE	UNTERLEGESCHEIBE	1				



**27.** AIR CLEANER  
FILTRE À AIR  
LUFTFILTER





# MODEL D950—BBS—1

## NUMERICAL INDEX INDEX NUMÉRIQUE DAS REGISTER

Some non saleable parts are shown on the list. When ordering parts, Please check Code No. on illustrated list.

Certaines pièces quine sont pas en vente sont montrées sur la liste lorsqu'on commande des pièces, Veuillez vérifier le No. de code sur la liste illustree.

Einige unverkäufliche Teile sind auch auf der liste dargestellt. Bei Bestellung der Teile überprüf sie bitte Best.-Nr. auf der illustrierten liste.

Code No.	Page	Code No.	Page	Code No.	Page	Code No.	Page
01023-50612	44	02056-50060	12, 20, 26, 38, 42, 46, 50	05712-00515	24, 30, 50	14301-43650	54
01023-50614	16, 24			05712-00520	44	14301-43820	54
01023-50616	24, 42, 48	02056-50080	48	06311-75015	2	14301-43830	54
01023-50618	2, 28	02114-50080	20, 52, 56	06311-75040	2	14301-43840	54
01023-50620	14, 20, 28, 38	02156-50080	8, 44	07715-03205	44	14611-91060	10
01023-50625	14	03024-50414	68	07715-03213	10	14971-42750	36
01023-50628	40	03024-50510	18	07715-03217	44	15000-34390	4
01023-50635	42	03024-50520	36	07811-11210	26, 38	15000-34830	54
01050-50628	56	03410-50606	22	07918-00001	26, 38	15000-34840	54
01053-50516	40	04013-50060	38, 56	08103-06004	44	15000-36080	8
01053-50612	48	04013-50080	48, 56	08153-06004	44	15000-36170	20
01053-50660	10, 20	04013-50100	52	09550-00008	10	15000-36430	20
01053-50665	10	04211-50100	4	10244-42320	56	15021-33660	26
01053-50670	10	04512-50050	40	13351-63460	68	15021-53610	64
01120-50814	56	04512-50060	6, 10, 12, 16, 20, 38, 42, 46, 50, 56	14111-42410	46	15021-56160	40
01120-50816	52			14278-63040	68	15103-94590	58
01123-50816	6, 8	04512-50080	8, 20, 34, 44, 52, 56	14278-63050	68	15108-57280	26, 38
01123-50818	26	04612-00110	22	14278-63070	68	15109-33660	6
01123-50820	52	04612-00180	24, 44	14278-63080	68	15111-72180	52
01123-50822	44	04612-00200	44	14278-63120	68	15111-72200	52
01123-50825	48	04717-01600	8	14278-63180	68	15121-53850	36
01123-50860	48	04810-00060	54	14278-63190	68	15121-53860	36
01150-50865	56	04810-00150	10	14278-63200	68	15131-01380	30
01153-50828	34	04811-00070	38	14278-63250	68	15131-74230	48
01202-50612	56	04811-00080	16	14278-63320	68	15221-01750	8
01222-50830	52	04811-00140	6	14278-63380	68	15221-03490	2
01513-50616	46	04811-06130	10	14278-63390	68	15221-11170	72
01513-50655	42	04811-10070	26	14278-63450	68	15221-11220	72
01513-50816	8	04811-10220	32	14278-63510	68	15221-11410	72
01513-50822	20	04811-50300	16	14278-63520	68	15221-11720	52
01518-50620	50	05012-00609	2	14278-92010	68	15221-33140	16
02012-50060	38	05012-00814	2, 34	14278-96160	68	15221-33640	10
02014-50060	56	05411-00420	26	14301-42750	46, 56	15221-33650	2
02016-50100	4	05515-51000	52	14301-43570	54	15221-33700	2
02056-50050	16	05712-00410	4	14301-43590	54	15221-33750	6

Code No.	Page	Code No.	Page	Code No.	Page	Code No.	Page
15221-53160	64	15222-88210	58	15261-13240	22	15261-42010	46
15221-53170	64	15223-83340	12	15261-13280	22	15261-42110	46
15221-53230	64	15227-87480	72	15261-13330	22	15261-42510	36
15221-53280	64	15231-05130	28	15261-13360	22	15261-51030	60
15221-53350	64	15231-33960	2	15261-13540	8	15261-51050	60
15221-56170	40	15231-43283	54	15261-13560	8	15261-51150	44
15221-56280	10	15231-43520	54	15261-14232	22	15261-53710	36
15221-56480	40	15231-43810	54	15261-14240	22	15261-53720	36
15221-66280	16	15231-43563	54	15261-14310	22	15261-54250	26
15221-66410	16	15231-63010	34, 68	15261-14420	22	15261-54270	26
15221-88130	12	15231-63020	68	15261-14430	22	15261-55450	44
15221-88210	12, 38	15231-63030	68	15261-15110	24	15261-55470	44
15221-91530	44	15231-87130	26	15261-15550	24	15261-55690	44
15221-92020	64	15232-88460	54	15261-16270	24	15261-55740	44
15221-92620	72	15241-11130	72	15261-16320	44	15261-56150	40
15221-94020	64	15241-11150	72	15261-16510	24	15261-56230	40
15221-94430	72	15241-11160	72	15261-21310	30	15261-57210	38
15221-94820	68	15241-32090	10	15261-21330	30	15261-57380	38
15221-95680	64	15241-32290	10	15261-21350	30	15261-63820	34
15221-95690	64	15241-36950	10	15261-22110	30	15261-64140	70
15221-98110	64	15241-52140	44	15261-22140	30	15261-64150	70
15221-98120	64	15244-83350	26	15261-23310	30	15261-65560	36
15221-98130	64	15261-03370	8	15261-23360	50	15261-66190	16
15221-98140	64	15261-04040	14	15261-23380	50	15261-66310	16
15221-98150	64	15261-04090	14	15261-23470	32	15261-66350	16
15221-98160	64	15261-04360	14	15261-23480	32	15261-66410	40
15221-98170	64	15261-04540	14	15261-23530	32	15261-66630	16
15221-98180	66	15261-04560	14	15261-23540	32	15261-66640	16
15221-98190	66	15261-04570	14	15261-24010	24	15261-72780	42, 52
15221-98200	66	15261-04590	14	15261-24110	30	15261-72920	42
15221-98210	66	15261-04620	34	15261-24210	24	15261-73910	2
15221-98220	66	15261-04820	14	15261-24250	24	15261-73920	2
15221-98230	66	15261-04860	14	15261-24280	24	15261-91022	4
15221-98240	66	15261-04870	14	15261-24320	24	15261-91190	34
15221-98250	66	15261-04980	14	15261-24360	24	15261-92010	22
15221-98260	66	15261-04990	14	15261-24370	24	15261-92020	26
15221-98270	66	15261-05510	18	15261-35010	2	15261-92030	70
15221-98280	66	15261-11820	20	15261-35150	4	15261-92330	26
15221-98290	66	15261-11830	20	15261-36070	10	15261-93010	70
15221-98300	66	15261-12360	20	15261-36910	10	15261-94010	22
15222-87210	58	15261-13150	22	15261-36930	10	15261-94020	70

Code No.	Page	Code No.	Page	Code No.	Page	Code No.	Page
15261-94070	70	15381-04880	14	15531-04130	10	15531-64360	70
15261-95010	38	15381-04890	14	15531-05580	18	15531-64420	48
15261-96010	2, 8	15381-14050	22	15531-14510	16	15531-65950	54
15261-96880	24	15381-14260	22	15531-21050	30	15531-66040	16
15271-53000	36, 64	15381-14350	22	15531-21090	30	15531-66320	16
15271-53010	64	15381-14520	16	15531-21110	30	15531-72060	52
15271-53020	36, 64	15381-16010	24	15531-21120	30	15531-72110	56
15271-53030	64	15381-16020	44	15531-21910	30	15531-72850	52
15271-53140	64	15381-16150	24	15531-21920	30	15531-72860	42
15272-72020	52	15381-16170	44	15531-22010	30	15531-72870	42
15321-52110	44	15381-25010	34	15531-22310	30	15531-72910	42
15321-96260	2, 8	15381-25110	34	15531-22970	30	15531-72940	52
15331-51062	60	15381-32110	6	15531-22980	30	15531-73010	42
15331-51070	60	15381-36410	6	15531-23110	30	15531-73030	50
15331-51220	60	15381-51010	44, 60	15531-25170	34	15531-73050	50
15331-51230	60	15381-51080	60	15531-51650	26	15531-73260	42
15331-51240	60	15381-51320	60	15531-54090	26	15531-73270	42
15331-51250	60	15381-51390	62	15531-54100	26	15531-73340	42, 50
15331-51270	60	15381-51490	60	15531-54120	38	15531-73350	42
15331-51280	60	15381-52030	44	15531-54170	40	15531-73360	42
15331-51290	60	15381-52040	46	15531-54230	40	15531-73410	50
15331-51350	60	15381-52110	44	15531-54260	26	15531-73430	50
15331-51380	60	15381-53730	36	15531-56020	40	15531-73510	50
15331-51430	60	15381-91070	20	15531-56040	40	15531-73520	50
15331-51480	62	15381-91090	6	15531-56050	40	15531-73550	50
15331-91010	62	15381-91532	20	15531-56120	40	15531-74110	48
15331-96650	60	15381-94090	62	15531-56130	40	15531-74140	70
15331-96660	62	15393-13110	22	15531-56420	40	15531-74180	70
15331-96760	60	15393-13120	22	15531-57110	38	15531-74250	48
15371-11250	52	15393-20910	2	15531-57150	38	15531-91490	12
15371-11620	52	15393-74280	50	15531-57480	28	15531-92030	38
15371-11760	20	15409-94610	52	15531-57700	26	15531-93010	70
15371-11870	52	15521-05150	18	15531-57720	26	15532-03040	8
15371-12110	54	15521-05550	18	15531-57740	26	15532-03110	8
15371-12310	20	15521-05670	18	15531-64010	48	15532-23250	32
15371-12370	20	15521-39010	4	15531-64040	70	15533-01010	2
15372-11010	52, 72	15521-56410	40	15531-64070	70	15533-01110	2
15372-87452	72	15521-96020	2	15531-64110	70	15533-25160	34
15381-01610	6	15521-96030	2	15531-64120	70	15533-64600	56
15381-01620	6	15531-02310	2	15531-64190	70	15533-72530	50
15381-04050	14	15531-03310	8	15531-64290	70	15549-04810	14
		15531-03320	8				

Code No.	Page	Code No.	Page	Code No.	Page	Code No.	Page
15549-23010	30	66711-54520	56				
15601-54220	38	66711-54530	56				
15601-54420	38	66711-54550	56				
15601-54430	40	66711-54560	56				
15601-96650	38						
15611-57510	26						
15905-42110	56						
15951-05140	18						
15951-05370	18						
15951-14410	22						
15951-65510	36						
15951-92330	16						
15951-96660	16						
15954-35660	4						
17011-53620	36						
17016-63250	68						
19208-87110	58						
19215-03412	8						
19215-03450	8						
19215-03512	8						
19215-04460	14						
19215-23280	32						
19231-87310	58						
19234-87210	58						
19238-43010	52						
19261-36180	42						
19264-04020	10						
19264-04110	10						
19264-14030	22						
19264-14110	22						
19264-14180	22						
19264-36180	52						
19268-42520	56						
19271-16160	52						
66591-51160	34						
66706-55120	52						
66711-51340	52						
66711-54310	52						
66711-54410	56						
66711-54420	56						



Seit 1890 beschäftigt sich Kubota mit Konstruktion und Herstellung der weltbesten Landwirtschafts- und Industriemaschinen. Die Traktoren und deren Werkzeuge von Kubota haben in der ganzen Welt der besseren Ernte beigetragen und den Bedürfnissen der Welt gedient.

## **GEANT DES NÉCESSITÉS FONDAMENTALES**

Depuis 1890, KUBOTA s'engage à dessiner et à manufacturer les meilleurs machines agricoles et industrielles. Les tracteurs KUBOTA et ses instruments contribuent à de meilleur récolte agricole et aux besoin du monde entier.

## **THE BASIC NECESSITIES GIANT**

Since 1890 Kubota has been engaged in the design and manufacture of the world's finest agricultural and industrial machinery. The Kubota line of farm tractors and implements has contributed to better crop production in every countries and served the needs of the people of the world.